



CONTENIDO

1.	GENERALIDADES.....	3
2.	OBJETIVO.....	3
3.	ALCANCE	3
4.	DEFINICIONES GENERALES	4
4.1	OTRAS DEFINICIONES.....	4
5.	COMPATIBILIDAD CON OTRAS NORMAS.....	7
6.	REQUERIMIENTOS DE CALIDAD	8
7.	REQUERIMIENTOS GENERALES.....	9
7.1	REQUISITO PARA LA PROPUESTA TÉCNICA (CARPETA)	9
7.2	ENTREGA DE DOCUMENTACIÓN	10
8.	REQUISITOS MECÁNICOS Y ELÉCTRICOS DE LOS MEDIDORES INTELIGENTES...10	
9.	CARACTERÍSTICAS GENERALES DEL MED. TRIFÁSICO INTELIGENTE	10
10.	CONDICIONES DE FUNCIONAMIENTO Y PRESENTACIÓN DEL PRODUCTO.....	19
10.1	LOGO INSTITUCIONAL	19
10.2	IDENTIFICACIÓN	20
11.	CARACTERISTICAS TECNICAS.....	21
11.1	TABLA DE CARACTERISTICAS TECNICAS GENERALES.....	21
11.2	DIAGRAMA DE CONEXIÓN	21
11.3	DIMENSIONES MAXIMAS	22
12.	ENSAYOS.....	22
12.1	PLAN DE MUESTREO	22
12.2	PLAN DE ENSAYOS	23
12.2.1	VERIFICACION DE MEMORIA DE MASA	27
12.2.2	PRUEBAS DE COMUNICACIÓN.....	27
12.2.3	EVALUACIÓN DEL MEDIO Y DISPOSITIVOS DE COMUNICACIÓN	27
12.3	ESTADO DE RELÉ.....	27
13.	OTROS REQUERIMIENTOS	28
14.	FUNCIONALIDADES DEL MEDIDOR TRIFASICO INDIRECTO INTELIGENTE.....	29
14.1	MEDICIÓN	29
14.1.1	LECTURA REMOTA.....	29
14.1.2	LECTURA LOCAL.....	30
14.2	TIPOS DE MEDIDA	30
14.3	EVENTOS.....	32
14.4	ALARMAS	33
15.	MEDIOS DE COMUNICACIÓN	34
15.1	PUERTOS DE COMUNICACIÓN DEL MEDIDOR	34



15.2	SOFTWARE	37
15.2.1	SOFTWARE DE ADQUISICION DE DATOS (HES).....	37
15.2.2	SOFTWARE PROPIO DEL MEDIDOR	38
15.2.3	HERRAMIENTAS O SERVICIOS PARA LA INTEGRACION.....	39
16.	FORMACIÓN	39
16.1	CURSOS.....	39
16.2	GRUPOS.....	39
16.3	DETALLES DE LA CAPACITACIÓN.....	40
16.3.1	CURSOS DIRIGIDOS A LA CONFIGURACIÓN, OPERACIÓN, MANTENIMIENTO E INSTALACIÓN DE MEDIDORES, CONCENTRADORES Y MÓDULOS DE COMUNICACIÓN.....	41
16.3.2	FORMACIÓN FUNCIONAL Y TECNOLÓGICA DE SOLUCIÓN AMI	42
17.	RESPONSABILIDAD DEL FABRICANTE.....	43
17.1	FORMA DE ENTREGA DE EQUIPOS Y DOCUMENTOS A PRESENTAR.....	43
17.1.1	MANUALES DE INSTRUCCIÓN.....	43
17.1.2	INFORMACION FINAL Y MANUALES DE INSTRUCCIÓN.....	44
18.	GARANTIA DEL PRODUCTO.....	45
18.1	PROCESO DE GARANTÍA PARA LOS MEDIDORES Y MÓDULOS DE.....	45
19.	ADJUDICACIÓN	46
19.1	COMPROMISO CON LA ADJUDICACIÓN.....	46
19.2	CONDICIONES DE LA COMPRA	47
19.3	CONDICIONES DE PAGO	47
20.	COSTO DE INSPECCION EN FÁBRICA.....	47



1. GENERALIDADES

La presente norma ha sido elaborada con el fin de establecer los requerimientos mínimos que deben cumplir los medidores electrónicos monofásicos inteligentes, módulos de comunicación, partes y accesorios que conforman el equipo.

Este documento se aplica a las actividades que están bajo control de la Cooperativa Rural de electrificación R.L. Su utilización se puede adaptar a los requisitos específicos de la organización, incluyendo a la complejidad de sus sistemas, el grado de información documentada y los recursos disponibles.

La comunicación podrá ser vía PLC o celular de acuerdo a la tecnología de comunicación utilizada de CRE R.L.

DESCRIPCION DEL MEDIDOR	SAP
MED INT 3F AUTVOLT 5-100A 50/60 Hz/PLC	5345
MED INT 3F AUTVOLT 5-100A 50/60 Hz/CEL	5391

Tabla 1. Descripción del medidor y código SAP

Estos medidores se comunicarán con el centro de control comercial a través de una red privada (VPN) especificada por CRE R.L. La arquitectura que se implemente puede variar según el diseño del fabricante y las Tecnologías de comunicación aplicadas por la distribuidora.

Todos deberán tener la capacidad de ser programados hasta en tres tarifas horarias y podrán ser configurados como un cliente consumidor, generador o como consumidor – generador.

2. OBJETIVO

Establecer las condiciones generales y características técnicas aplicables que deben cumplir los medidores monofásicos electrónicos de energía activa bidireccionales que serán utilizados en el sistema eléctrico de CRE R.L.

3. ALCANCE

Especificar las características técnicas y ensayos correspondientes a Medidores de Energía Eléctrica activa, CL 1 que se usaran en el sistema eléctrico de CRE, en las áreas cuya frecuencia nominal es de 50 Hertz.



4. DEFINICIONES GENERALES

Para los fines de este documento, se aplican algunos términos definiciones obtenidos desde la base de dato terminológicos de la ISO e IEC de la siguiente dirección:

- Plataforma de búsqueda ISO: disponible en <https://www.iso.org/obp>
- Electropedia de IEC: disponible en <https://www.electropedia.org/>

Los términos y definiciones aplicables a los medidores de energía eléctrica convencionales e inteligentes de esta especificación, corresponden a las establecidas en las normas IEC 62053-21 e IEC 62052-11.

En este documento, se utilizan las siguientes formas verbales:

- “debe” Indica un requisito;
- “deberá” Obligado a cumplir
- “debería” Indica una recomendación;

La información marcada como “**NOTA**” pretende ayudar a la comprensión o utilización de este documento.

4.1 OTRAS DEFINICIONES

AMR (AUTOMATIC METER READING): Tecnología de medición que consiste en leer e integrar remotamente las mediciones de un determinado número de medidores en una base de datos centralizada de mediciones.

IEC: (International Electrotechnical Commission) La Comisión Electrotécnica Internacional es una organización de normalización en los campos: eléctrico, electrónico y tecnologías relacionadas.

ISO: Organización Internacional de Normalización.

AMI (ADVANCED METERING INFRASTRUCTURE): La Infraestructura de Medición Avanzada (AMI) involucra comunicación de dos vías y puede ser entendida como una extensión de la AMR. La AMI incluye los equipos de medida, el medio de comunicación y el centro de gestión, el software de administración de las mediciones.

MDC: Aplicación de Colector de datos de medidor (Meter Data Collector). Es una solución multiprotocolo con una amplia aplicación en diversos contextos de telemedición.



MDM: De las siglas en ingles M.D.M (Meter Data Management) este es un Sistema de Gestión de Datos de Medición. Plataforma para concentración y gestión de datos, aplicación de reglas de VEE (Validación, Estimativas y Edición), así como cálculo de totalizadores flexibles (framing) para integración con la facturación y otros procesos de negocio.

HEAD END SYSTEMS (HES): Es un sistema de cabecera interoperable que proporciona una capa de comunicación y recopilación de datos entre la infraestructura del medidor inteligente y los sistemas de TI de la empresa. El sistema permite la comunicación segura a la infraestructura de medición y es interoperable con dispositivos de terceros basados en estándares IDIS.

SERVIDOR: equipo de cómputo donde se encuentra instalado el SGO (Sistema de Gestión y Operación) de CRE R.L., donde se envía la información recopilada por cada una de las unidades concentradoras.

PROTOCOLO: Son las reglas de comunicación que permiten el intercambio de información entre diferentes equipos o sistemas electrónicos y/o de cómputo.

CP: Concentrador primario, Equipo destinado para la colecta de datos y todos los elementos y equipos necesarios para la comunicación con los concentradores secundarios, los módulos de medida y el centro de gestión y operación del sistema.

CS: Concentrador secundario, Elemento intermedio entre el equipo de medida y el concentrador primario, previsto de los elementos y equipos de comunicación que permiten gestionar la información y comando de operación desde el sistema de gestión y el concentrador primario, hacia los equipos o módulos de medida y viceversa.

MEDICIÓN CONCENTRADA: Sistema de medición que concentran o agrupan todas las unidades de medida en un solo lugar, como, por ejemplo, el tablero de todas las unidades de medida de una edificación.

MEDICIÓN CENTRALIZADA EN PANELES: Es aquel sistema de medición que permiten el almacenamiento de las lecturas y parámetros eléctricos provenientes de varios medidores electrónicos en un solo concentrador y este se encarga de la comunicación con el centro de monitoreo y sistema de gestión comercial de la distribuidora.

CONCENTRADOR DE DATOS (DCU): Dispositivo electrónico robusto que tiene la función de interrogar constantemente a los dispositivos de medida conectados a la subestación eléctrica para luego enviar los datos al sistema de Gestión de forma periódica.

PERFIL DE CARGA: Es el almacenamiento del registro histórico de las variables eléctricas definidas en intervalos de tiempo que pueden ser parametrizable.



MODBUS: Protocolo industrial estandarizado que permite el intercambio de datos entre varios dispositivos esclavos y un dispositivo maestro por medio de líneas balanceadas diferenciales como RS485 o desbalanceadas de corta distancia como RS232.

SOFTWARE DE CONFIGURACIÓN: Aplicativo para la configuración y tele gestión de los equipos de Medición Inteligente.

STS: Standard Transfer Specification (Especificación de Transferencia Estándar), reconocida como el único estándar abierto aceptado mundialmente para los sistemas de venta de energía prepago, lo que garantiza la interoperabilidad entre los componentes del sistema de diferentes fabricantes de sistemas de prepago.

LAST GASP: Mensaje, alarma o evento que emite un medidor o concentrador al momento de ausencia de tensión, este se guarda en la memoria y se reporta de manera inmediata por medio de mensajes de texto.

MEDIDOR INTELIGENTE: Contador eléctrico digital que a diferencia de los convencionales cuentan con una tecnología de medición, control y encriptación de datos totalmente automatizado. Pueden recopilar diferentes tipos de información del medidor y enviarlo al proveedor de energía eléctrica mediante comunicaciones inalámbricas.

MEDICIÓN DIRECTA: Sistema de medida en el cual se conectan directamente al medidor los conductores de la acometida.

MEDICIÓN INDIRECTA: Sistema de medida cuyo medidor de energía está conectado a bornes de equipos auxiliares de medición, tales como transformadores de corriente y de tensión.

MACROMEDIDOR: Medidor que registra el consumo de energía activa y reactiva de un transformador de distribución. Se utiliza para realizar el balance de energía con respecto a la suma de los consumos de las cargas asociadas al transformador.

DLMS/COSEM: Protocolo europeo, estandarizado en la norma IEC 62056, empleado para aplicaciones AMI, tales como: medición bidireccional, además de corte y reconexión remota de medidores eléctricos inteligentes. Este protocolo especifica el procedimiento de la transferencia de información para los procesos de asociación de aplicaciones e intercambio de mensajes entre los servidores y clientes COSEM.

IDIS: Especificación de interfaz de dispositivo interoperable, basada en estándares abiertos y soporte para la implementación de productos interoperables, dedicada a mantener y promover las especificaciones técnicas de interoperabilidad. El estándar IDIS resuelve la interconexión e intercomunicación de información entre diferentes fabricantes y diferentes sistemas para sistemas de contadores inteligentes.



OBIS: (Object Identification Systems) Es el sistema de identificación de objetos el cual especifica el sistema de nombre de objetos, estandarizando el significado de cada elemento de datos asignándoles un código, permitiendo la clasificación de los datos y el intercambio de datos. Por ejemplo, los datos de energía activa positiva están asociados desde código 1.8.0 al 1.8.4, la asignación de códigos OBIS se encuentra disponible en el mismo estándar (IEC 62056-61).

PLC: Es un término inglés que puede traducirse por “*Comunicaciones a través de redes eléctricas o comunicaciones por redes eléctricas*” y que se refiere a diferentes tecnologías que utilizan las líneas de transmisión de energía eléctrica convencionales para transmitir señales con propósitos de comunicación. La tecnología PLC aprovecha la red eléctrica para convertirla en una línea digital de alta velocidad de transmisión de datos, permitiendo, entre otras cosas, el acceso a Internet mediante banda ancha.

5. COMPATIBILIDAD CON OTRAS NORMAS

CRE R.L. establece como marco normativo las prescripciones de las siguientes normas internacionales, incluyendo textos básicos idénticos, términos y definiciones comunes, que aseguran la compatibilidad con otras normas referida a equipos de medición.

IEC 62052 – 11	Equipos de medición de energía eléctrica (C.A). Requisitos generales, Ensayos y condiciones de ensayo.
IEC 62053 – 21	Equipos de medición de energía eléctrica (C.A). Requisitos particulares. Parte 21: Medidores estáticos de energía activa (Clases 1 y 2).
IEC 62053 – 23	Equipos de medición de energía eléctrica (C.A). Requisitos Particulares, Contadores estáticos para energía reactiva (Clase 2 y 3)
IEC 62055 – 31	Medición de electricidad - Sistemas de pago - Parte 31: Requisitos particulares - pago estáticos para contadores de energía activa (clases 1 y 2)
IEC 62055 – 41	Medición de electricidad - Sistemas de pago. Parte 41: Especificación de transferencia estándar (STS) - Protocolo de capa de aplicación para sistemas token de una vía.
IEC 62055 – 51	Medición de electricidad - Sistemas de pago. Parte 51: Especificación de transferencia estándar (STS) - Protocolo de capa física para token de tarjeta magnéticas y numéricas de una vía.
IEC 62056 – 42	Equipos de medida de la energía eléctrica - Intercambio de datos para la lectura de contadores, control de tarifas y de la carga. Parte 42: Servicios de la capa física y procedimientos para el intercambio de datos asíncrono orientado a la conexión.
IEC 62056 – 46	Medición de electricidad - Intercambio de datos para lectura del medidor, tarifa y control de carga. Parte 46: Capa de enlace de datos utilizando el protocolo HDLC.



IEC 62056 – 47	Equipos de medida de la energía eléctrica. Intercambio de datos para la lectura de contadores, control de tarifas y de la carga. Parte 47: Capa de transporte COSEM para redes IPv4.
IEC 62056 – 53	Medición de electricidad - Intercambio de datos para lectura del medidor, tarifa y control de carga. Parte 53: Capa de aplicación COSEM.
IEC 62056 – 61	Medición de electricidad - Intercambio de datos para lectura del medidor, tarifa y control de carga. Parte 61: Sistemas de identificación de objetos (OBIS)
IEC 62056 – 62	Medición de electricidad - Intercambio de datos para lectura del medidor, tarifa y control de carga. Parte 62: Clase de Interfaz
IEC 61968 – 9	Integración de aplicaciones para los servicios eléctricos. Interfaces de sistemas para la gestión de la distribución. Parte 9: Norma de interfaz para lectura y control de contadores.
IEC 61000 – 4	Compatibilidad electromagnética (CEM)

Tabla 2. Normas internacionales

Nota. - En caso de cumplir con normas equivalentes, el proveedor deberá presentar la norma que el equipo cumpla e indicar en ella la equivalencia con la norma solicitada.

6. REQUERIMIENTOS DE CALIDAD

El proveedor deberá demostrar que tiene implementado y funcionando en su fábrica un sistema de garantía de calidad con programas y procedimientos documentados en manuales, cumpliendo la siguiente Norma:

- a) **ISO 9001:** Sistemas de calidad: Modelo de garantía de calidad en diseño, producción, instalación y servicio.

Se ponderará certificaciones externas, especialmente referida a:

- a) **ISO 14001:** Sistemas de gestión ambiental - Modelo de mejoramiento continuo y prevención de la contaminación, cumplimiento de la reglamentación ambiental.
- b) **ISO 17025:** Normativa internacional en la que se establecen los requisitos que deben cumplir los laboratorios de ensayo y calibración.
- c) **ISO 45001:** Sistemas de gestión de salud y seguridad en el trabajo

CRE R.L. se reserva el derecho de solicitar las certificaciones donde indiquen el campo de aplicación, fecha de vigencia además de verificar los procedimientos, documentación relativa a la fabricación del medidor ofertado.



Bajo estas condiciones el fabricante se obliga a poner a su disposición estos antecedentes.

7. REQUERIMIENTOS GENERALES

1. El oferente deberá presentar y detallar en su propuesta el soporte y mantenimiento preventivo y/o correctivo de toda la solución presentada, además de proporcionar los costos anuales que implica este soporte y mantenimiento después del periodo de garantía.
2. El fabricante debe contar con una representación técnica y comercial dentro de Bolivia. La representación técnica, debe estar a cargo de una empresa del ramo de la electricidad, redes, telecomunicaciones y electrónica, además de incluir el soporte técnico autorizado por fábrica.
3. El oferente y posterior proveedor deberá entregar las librerías de integración nativas del HES para que se puedan integrar a futuro con algún MDM.

7.1 REQUISITO PARA LA PROPUESTA TÉCNICA (CARPETA)

Con la finalidad de que personal de CRE R.L pueda evaluar de forma rápida y eficiente las propuestas presentadas; el fabricante o representante deberá presentar toda la información en un folder o carpeta ordenada de acuerdo al siguiente requerimiento:

1. Respuesta formal, mediante una carta dirigida al Subgerente de Suministro de materiales y servicios (GAM).
2. Solicitar en digital la planilla de Datos Garantizados a la subgerencia de suministro de materiales y servicios – GAM de acuerdo al material ofertado (Medidores, concentradores, software, interfaces, seguridad, hardware y medio comunicación)
3. El oferente deberá presentar la hoja de datos garantizados debidamente llenada y firmada por el fabricante o representante legal de forma impresa y en digital (CD) Formato Excel y PDF.
4. Tiempo de entrega.
5. Normas ISO que cumplen (Impreso).
6. Certificados de ensayos tipo realizados para la aprobación del modelo de medidor y concentradores ofertados.
7. Certificación del producto, emitido por un laboratorio externo al fabricante acreditado por el ente oficial de acreditación en su país.
8. Términos y tiempo que cubre la garantía.
9. Certificado de garantía.
10. Tipos de fallas que cubre la garantía.
11. Detallar cuales serían los posibles defectos de fábrica que contemplan en su garantía y el procedimiento en caso de un reemplazo del equipo.
12. Diseños detallados de las diversas partes del medidor.



13. Certificado de vida útil del medidor, concentrador y bajo qué condiciones, Ej. 15 años desde su fabricación.
14. Soporte técnico.
15. El ofertante debe indicar claramente en su propuesta todos los puntos que presenten desviaciones de esta especificación, identificando los ítems e indicando sus justificaciones. Las omisiones serán interpretadas como aceptación a las condiciones exigidas.

7.2 ENTREGA DE DOCUMENTACIÓN

Todos los documentos relacionados con la propuesta, tales como planos, descripciones técnicas, especificaciones, deberán usar las unidades de medida del sistema métrico decimal.

El idioma requerido para la documentación debe estar en español, tal como indican los documentos de Licitación. En forma excepcional se aceptarán catálogos o planos de referencia en inglés o portugués.

8. REQUISITOS MECÁNICOS Y ELÉCTRICOS DE LOS MEDIDORES INTELIGENTES

Los medidores inteligentes especificados en esta norma deberán cumplir con todo descrito y exigido en las normas IEC 62052 – 11, IEC 62053 – 21, IEC 62053 – 22 e IEC 62056 – 21 que serán demostradas mediante la presentación del documento ensayo de tipo y aprobación de modelos.

Estos ensayos deberán ser realizados por laboratorios independientes y sin ningún vínculo con el fabricante, los mismos que deberán estar acreditados por el ente oficial de acreditación en su país. Se valorarán laboratorios que cumplan estas características:

- a) Laboratorio de metrología extranjero con convenios de reconocimiento mutuo con Bolivia.
- b) Laboratorio con acreditación para aprobación de modelos de medidores, referida a la norma **ISO 17025**.
- c) Otro laboratorio será analizado por CRE para su aceptación.

9. CARACTERÍSTICAS GENERALES DEL MED. TRIFÁSICO INTELIGENTE

Los medidores ofertados deben cumplir con las siguientes características generales:

1. Los terminales del medidor, deben permitir la conexión indistintamente de conductores de cobre o aluminio.
2. La frecuencia de la red donde se instalarán los medidores es de 50/60 Hz.



3. El medidor de energía inteligente monofásico debe tener la capacidad de operar tanto en el modo prepago como postpago y viceversa sin perder información del consumo registrado en cada modalidad.
4. Para el caso, en que el medidor ofertado funcione bajo la modalidad Postpago, deberá tener la capacidad configurar la limitación de potencia del elemento de corte y reconexión (Relé) de forma remota desde el HES o a través del software propio del medidor. En caso de funcionar en la modalidad prepago, el mismo deberá permitir la configuración del límite de potencia del elemento de corte y reconexión (Relé) de forma remota desde el HES, a través del software propio del medidor y/o a través de token
5. El medidor inteligente debe obedecer al estándar STS u otros protocolos de ventas de energía prepago ofertado por el proveedor para la generación de token.
6. Como dispositivo de medición de energía deberá permitir la medición y consolidación de energía y potencia activa y reactiva en los 4 cuadrantes.
7. El medidor debe ser tipo bidireccional programable e incorporar los conceptos de energía directa y energía inversa por bloques horarios, de acuerdo a la normativa y regulación boliviana (AETN).
 - a. Energía directa = Energía que el cliente recibe desde la distribuidora.
 - b. Energía inversa = Energía que el cliente entrega a la distribuidora.
8. La constante de multiplicación en los medidores debe ser igual a uno (1).
9. La medición debe realizarse correctamente sin la necesidad de baterías internas. En caso de que el equipo necesite una batería interna, el fabricante deberá presentar la ficha técnica y garantizar una vida útil de la batería mínima de 10 años.
10. La precisión del reloj electrónico interno debe tener una deriva de frecuencia mayor o igual a 5 PPM.
11. Para protección de ingreso de polvo y humedad el medidor deberá cumplir el grado IP52.
12. El medidor debe contar con precintos electrónicos para la detección de apertura de tapa frontal del medidor.
13. La constante de medición deberá tener un valor máximo de 1600 impulsos por kWh.
14. El material constructivo del medidor debe ser policarbonato reforzado con fibra de vidrio.
15. La sincronización del reloj debe permitir ser ajustado por el personal de CRE R.L. a través del software entregado por el fabricante o proveedor de medidores a pie de equipo (insitu), remota o automática a través del HES.
16. El medidor deberá tener un dispositivo de salida de control, mediante LED de calibración, accesible frontalmente y que permita su verificación con un equipo de ensayo externo.
17. La cubierta del medidor debe contar con protección a rayos UV.



18. Nivel de resistencia al fuego: V0 (material resistente al calor y al fuego).
19. Los componentes electrónicos utilizados deben estar adaptados para climas tropicales.
20. Display:
- La información de los registros de medida debe ser mostrada en Display Electrónico.
 - Los medidores se deben entregar con sus registros en ceros (0).
 - El display del medidor debe identificar claramente, los registros de energía activa postpago (valor creciente) y energía activa en modo prepago (valor decreciente) en ítem separado, para el caso que sea requerido por la distribuidora.
 - El display del medidor debe identificar claramente, los registros de energía activa, energía reactiva y demanda por bloques en el caso que sea requerido por la distribuidora.
 - El sistema registrador o display LCD debe soportar temperaturas variables (Ej.: 85°C), deberá ser del tipo reflectivo de alto contraste y permitir la lectura a luz ambiente.
 - El display de los medidores deberá tener como mínimo seis (6) cifras enteras.
 - El display debe contar con sistema de respaldo de visualización para la situación en que el medidor se encuentre sin energía (NPR) ya sea a través de un puerto VTC (Virtual Token Carrier), súper capacitor, batería, etc.
 - Debe tener indicadores de dirección del flujo de energía entregada y recibida.
 - El medidor debe contar con indicadores de presencia o ausencia de corrientes y tensiones por fases a través de banderas indicativas en el display.
 - La información de los registros mostrados en el display bajo la modalidad postpago debe ser programable y tener como mínimo 20 variables incluyendo la fecha y hora.

	RES. OBIS	CÓDIGO OBIS	ITEM	CRE R.L.	BRASIL	OTROS
1	1.8.0.	3,1.0.1.8.0.255,2	KWh importada total	KWh total	KWh total	KWh total
2	3.8.0.	3,1.0.3.8.0.255,2	kVArh importada total	kVArh total	KVArh total	KVArh total
3	1.8.3.	3,1.0.1.8.3.255,2	KWh importada Periodo A	Bloque bajo	Bloque C	Fuera de punta
4	1.8.2.	3,1.0.1.8.2.255,2	KWh importada Periodo B	Bloque medio	Bloque B	Reservado
5	1.8.1.	3,1.0.1.8.1.255,2	KWh importada Periodo C	Bloque alto	Bloque A	Punta
6	3.8.3.	3,1.0.3.8.3.255,2	KVArh importada Periodo A	Bloque bajo	Bloque C	Fuera de punta



Cooperativa Rural de Electrificación

**MEDIDOR ELECTRONICO
TRIF. DIRECTO INTELIGENTE
CLASE 1 5 – 100 AMP 50 / 60 Hz**

**ESPECIFICACIÓN
TÉCNICA
NTCRE 008 / 21**

7	3.8.2.	3,1.0.3.8.2.255,2	KVArh importada Periodo B	Bloque medio	Bloque B	Reservado
8	3.8.1.	3,1.0.3.8.1.255,2	KVArh importada periodo C	Bloque alto	Bloque A	Punta
9	1.6.0.	4,1.0.1.6.0.255,2	kW importada máx. Fecha – Hora Periodo A – B – C	Demanda importada máx. en Periodo A – B – C	Demanda importada máx. en Periodo A – B – C	Demanda importada máx. en Periodo A – B – C
10	1.6.3.	4,1.0.1.6.3.255,2	kW importada máx. Fecha – Hora Periodo A	Bloque bajo	Bloque C	Fuera de punta
11	1.6.2.	4,1.0.1.6.2.255,2	kW importada máx. Fecha – Hora Periodo B	Bloque medio	Bloque B	Reservado
12	1.6.1.	4,1.0.1.6.1.255,2	kW importada máx. Fecha – Hora Periodo C	Bloque alto	Bloque A	Punta
18	13.7.0.	3,1.0.13.7.0.255,2	Factor de Potencia (Instantáneo)	Factor de Potencia (Instantáneo)	Factor de Potencia (Instantáneo)	Factor de Potencia (Instantáneo)
19	0.9.2.	1,1.0.0.9.2.255,2	Fecha actual	Fecha actual	Fecha actual	Fecha actual
20	0.9.1.	1,1.0.0.9.1.255,2	Hora actual	Hora actual	Hora actual	Hora actual
21	96.1.0.	1,0.0.96.1.0.255,2	Serie del medidor	Serie del medidor	Serie del medidor	Serie del medidor
31	2.8.0.	3,1.0.2.8.0.255,2	KWh exportada total	KWh total	KWh total	KWh total
32	4.8.0.	3,1.0.4.8.0.255,2	kVArh exportada total	kVArh total	KVArh total	KVArh total
33	2.8.3.	3,1.0.2.8.3.255,2	KWh exportada Periodo A	Bloque bajo	Bloque C	Fuera de punta
34	2.8.2.	3,1.0.2.8.2.255,2	KWh exportada Periodo B	Bloque medio	Bloque B	Reservado
35	2.8.1.	3,1.0.2.8.1.255,2	KWh exportada Periodo C	Bloque alto	Bloque A	Punta
36	4.8.3.	3,1.0.4.8.3.255,2	KVArh exportada Periodo A	Bloque bajo	Bloque C	Fuera de punta
37	4.8.2.	3,1.0.4.8.2.255,2	KVArh exportada Periodo B	Bloque medio	Bloque B	Reservado
38	4.8.1.	3,1.0.4.8.1.255,2	KVArh exportada periodo C	Bloque alto	Bloque A	Punta



39	2.6.0.	4,1.0.2.6.0.255,2	kW exportada máx. Fecha – Hora Periodo A – B – C	Demanda exportada máx. en Periodo A – B – C	Demanda exportada máx. en Periodo A – B – C	Demanda exportada máx. en Periodo A – B – C
40	2.6.3.	4,1.0.2.6.3.255,2	kW exportada máx. Fecha – Hora Periodo A	Bloque bajo	Bloque C	Fuera de punta
41	2.6.2.	4,1.0.2.6.2.255,2	kW exportada máx. Fecha – Hora Periodo B	Bloque medio	Bloque B	Reservado
42	2.6.1.	4,1.0.2.6.1.255,2	kW exportada máx. Fecha – Hora Periodo C	Bloque alto	Bloque A	Punta

Tabla 3. Datos mostrados en la pantalla del medidor (código OBIS)

Nota 1. – Se tomará en cuenta cualquier parámetro adicional a los mencionado en la tabla ofertado por el proveedor.

Nota 2. – Todas las funcionalidades del medidor deben estar certificadas de acuerdo al Estándar IDIS.

21. La fijación de la tapa bornera debe ser del tipo imperdible, precintable con huecos de 2.5 milímetros de diámetro para permitir la inserción de precintos y esta no puede ser removida a menos que se rompan los sellos de seguridad.
22. La tapa bornera debe cubrir totalmente los bornes del medidor, sin exceder el tamaño máximo del bloque de terminales.
23. La tapa bornera debe ser transparente y puede llevar el diagrama de conexión impresa en bajo relieve.
24. El medidor debe tener un sellado industrial (ultrasonido, fusión química u otros) permanente entre la tapa y la caja, formando una sola unidad de tal manera que no permita la apertura del medidor mediante manipulación mecánica.
25. La placa de características del medidor debe estar ubicada en el interior o grabada con tinta indeleble o impresión láser en la parte frontal de este. No se aceptan medidores con placa de característica en papel o sticker pegados en la parte externa del medidor.
26. No se admiten diagramas de conexión y marcación de terminales en papel o materiales que se deterioren con la humedad, como calcomanías o fijados con pegantes.
27. Los puentes de calibración en los medidores deben estar en su interior. No se aceptan medidores con puentes de calibración externos.
28. Las conexiones de los conductores a los bornes deben realizarse mediante tornillos, susceptibles a ajustarse o aflojarse varias veces durante la vida del medidor, de forma que no se corra el riesgo de un aflojamiento o calentamiento excesivos.



29. Todos los componentes de los bornes deben ser tratados por medios químicos para eliminar el riesgo de corrosión por contacto con otros materiales.
30. Todas las partes metálicas expuestas a la corrosión deberán estar protegidas en forma eficaz y duradera.
31. Deberá soportar la función “Last gasp (Último suspiro)” dentro de la solución AMI ofertada.
32. Los totalizadores de energía deberán ser almacenados en memoria no volátil. Esto significa que aun perdiendo la alimentación y la batería interna se mantenga esta información durante la vida útil del medidor.
33. Perfil de facturación diario (Day billing - 7;0.0.98.2.0.255;2)
El medidor deberá capturar y guardar los datos acumulados de la energía total consumida a lo largo de un periodo de tiempo, en este caso de forma diaria.
Los objetos de capturados deben ser configurables que admitan un máximo de 32 canales tal, como se detalla en el inciso 9 punto 20.j.
34. Perfil de facturación mensual (Month billing - 7;0.0.98.1.0.255;2)
El medidor deberá capturar y guardar los datos acumulados de la energía total consumida a lo largo de un periodo de tiempo, en este caso de forma mensual.
Los objetos de capturados deben ser configurables que admitan un máximo de 32 canales, tal como se detalla en el inciso 9 punto 20.j.
35. Curvas de cargas o memorias de masa

Los medidores ofertados deben tener la capacidad de realizar lo siguiente:

- a) Disponer de una curva de carga 1 configurable para 21 canales como mínimo, 180 días de almacenamiento en intervalos de 15 minutos, los mismos serán calculados en base al promedio (Average) de las 900 muestras que toma el medidor dentro del intervalo asignado.
- b) El medidor deberá disponer de una curva de carga 2 configurable para 18 canales de instrumentación como mínimo, 90 días de almacenamiento en intervalos de 15 minutos, los mismos serán calculados en base al promedio (Average) de las 900 muestras que toma el medidor dentro del intervalo asignado considerando el flujo directo y reverso.

Variables para la curva de carga 1:

El medidor deberá proporcionar mínimamente el registro de lo kW, kVAr, kVAr directos e inverso promedio en un intervalo de 15 minutos, es decir, que en una hora hay 4 valores y en 24 horas, 96 valores.



Curva de Carga 1 (7,1.0.99.1.0.255,2)	Código OBIS
Fecha	8,0.0.1.0.0.255,2
Hora	8,0.0.1.0.0.255,2
Potencia Activa importada acumulada Promedio	3,1.0.1.27.0.255,2
Potencia Reactiva Inductiva importada Promedio Q1	3,1.0.5.27.0.255,2
Potencia Reactiva Capacitiva importada Promedio Q4	3,1.0.8.27.0.255,2
Potencia Activa Exportada acumulada Promedio	3,1.0.2.27.0.255,2
Potencia Reactiva Inductiva exportada Promedio Q2	3,1.0.6.27.0.255,2
Potencia Reactiva Inductiva exportada Promedio Q3	3,1.0.7.27.0.255,2
Factor de potencia	3,1.0.13.27.0.255,2

Tabla 4. Datos requeridos para el perfil de carga 1

La información adquirida desde el medidor (curva de carga 1) a través del software propio o el HES deberá ser del tipo exportable a formato Excel con valores mostrados de forma separada y en columnas independientes. **Ejemplo:**

Curva de carga 1 – Memoria de masa 1

SN:54300003321

No.	Fecha	Hora	Imp. kW (+A)	Imp. KVAR QI(+Ri)	Imp. kVAr QIV(-Rc)	Exp. kW (-A)	Exp. kVAr QII(+Rc)	Exp. kVAr QIII(-Ri)	Power factor
1	1/5/2023	00:00:00	2,340	0,488	0,058	0,00	0,00	0,00	0,937
2	1/5/2023	00:15:00	1,147	0,000	0,253	0,00	0,00	0,00	0,895
3	1/5/2023	00:30:00	1,125	0,000	0,25	0,00	0,00	0,00	0,890
4	1/5/2023	00:45:00	0,251	0,000	0,059	0,00	0,00	0,00	0,713
5	1/5/2023	01:00:00	3,110	0,465	0,23	0,00	0,00	0,00	0,940
6	1/5/2023	01:15:00	1,103	0,000	0,241	0,00	0,00	0,00	0,888

Tabla 5. Curva de carga 1

Variables para la curva de carga 2:

El medidor deberá proporcionar mínimamente el registro del Voltaje y corriente promedio por fases (V1, V2, V3, I1, I2, I3) con sentido de flujo directo e inverso promedio en un intervalo de 15 minutos, es decir, que en una hora hay 4 valores y en 24 horas, 96 valores.



Curva de Carga 2 (7, 1.0.99.2.0.255,2)	Código OBIS
Fecha	8,0.0.1.0.0.255,2
Hora	8,0.0.1.0.0.255,2
Voltaje Promedio L1	3,1.0.32.28.0.255,2
Voltaje Promedio L2	3,1.0.32.28.0.255,2
Voltaje Promedio L3	3,1.0.32.28.0.255,2
Corriente Promedio L1	3,1.0.31.28.0.255,2
Corriente Promedio L2	3,1.0.31.28.0.255,2
Corriente Promedio L3	3,1.0.31.28.0.255,2
Frecuencia de suministro instantáneo	3.1.0.14.28.0.255.2
Harmónica de voltaje en (L1) fase A THD	3,1.0.32.7.124.255,2
Harmónica de voltaje en (L2) fase B THD	3,1.0.32.7.124.255,2
Harmónica de voltaje en (L3) fase C THD	3,1.0.32.7.124.255,2
Harmónica de corriente en (L1) fase A THD	3,1.0.31.7.124.255,2
Harmónica de corriente en (L2) fase B THD	3,1.0.31.7.124.255,2
Harmónica de corriente en (L3) fase C THD	3,1.0.31.7.124.255,2

Tabla 6. Curva de carga 2

La información adquirida desde el medidor (curva de carga 2) a través del software propio o el HES deberá ser del tipo exportable a formato Excel con valores mostrados de forma separada y en columnas independientes. **Ejemplo:**

Curva de carga 2 – Memoria de masa 2

Registro		Tensión (V)			Corriente (A)			Frecuencia (Hz)			Factor de potencia FP			Armónicos en Tensión (V)			Armónicos en Corriente (A)		
Fecha	Hora	L1	L2	L3	L1	L2	L3	L1	L2	L3	L1	L2	L3	L1	L2	L3	L1	L2	L3
11/12/2022	00:15	223	223	223	0,23	0,23	0,23	49,89	49,89	49,89	0,94	0,94	0,94	50%	50%	50%	50%	50%	50%
11/12/2022	00:30	222	222	222	0,52	0,52	0,52	50,04	50,04	50,04	0,89	0,89	0,89	49%	49%	49%	49%	49%	49%
11/12/2022	00:45	221	221	221	0,33	0,33	0,33	50,02	50,02	50,02	0,89	0,89	0,89	48%	48%	48%	48%	48%	48%
11/12/2022	01:00	220	220	220	0,52	0,52	0,52	50,04	50,04	50,04	0,71	0,71	0,71	26%	26%	26%	26%	26%	26%
11/12/2022	01:15	219	219	219	0,88	0,88	0,88	49,95	49,95	49,95	0,94	0,94	0,94	15%	15%	15%	15%	15%	15%
11/12/2022	01:30	219	219	219	0,85	0,85	0,85	49,95	49,95	49,95	0,89	0,89	0,89	45%	45%	45%	45%	45%	45%
11/12/2022	01:45	218	218	218	0,85	0,85	0,85	49,95	49,95	49,95	0,72	0,72	0,72	45%	45%	45%	45%	45%	45%

Tabla 7. Curva de carga 2

Adicionalmente como para de la curva de carga 2 el medidor deberá proveer la distorsión armónica total THD (I, V), el espectro individual mínimamente hasta la 21va armónica para poder identificar la distorsión de mayor impacto y que es necesario filtrar.



BLOQUE HORARIO				
Bloque alto - Horario de punta - Bloque A			18:00:00 22:59:59	
Bloque medio - Reservado - Bloque B		07:00:00 17:59:59		23:00:00 23:59:59
Bloque bajo - Fuera de punta - Bloque C	00:00:00 06:59:59			

Tabla 7. Bloque horario

Nota 1: La información adquirida desde el medidor debe estar en formato exportable (PDF, Word, Excel, TXT.).

Nota 2: A continuación, encontrara las definiciones de cada uno de los periodos de facturación utilizado en CRE, el resto de empresas del sector y fabricantes de medidores:

Bloque alto = Definición de un periodo utilizado por personal de CRE para fines de facturación desde las 18:00 pm hasta las 23:00 pm.

Horario de punta = Definición de un periodo de facturación utilizada por otras empresas del sector y fabricantes de medidores para fines de facturación desde las 18:00 pm hasta las 23:00 pm.

Bloque A = Definición de un periodo de facturación utilizada por fabricantes de medidores de Brasil para fines de facturación desde las 18:00 pm hasta las 23:00 pm.

Bloque medio = Definición de un periodo utilizado por personal de CRE para fines de facturación desde las 07:00 pm hasta las 18:00 pm y desde las 23:00 pm hasta las 00:00 a.m.

Reservado = Definición de un periodo de facturación utilizada por otras empresas del sector y fabricantes de medidores para fines de facturación desde las 07:00 pm hasta las 18:00 pm y desde las 23:00 pm hasta las 00:00 a.m.

Bloque B = Definición de un periodo de facturación utilizada por fabricantes de medidores de Brasil para fines de facturación desde las 07:00 pm hasta las 18:00 pm y desde las 23:00 pm hasta las 00:00 a.m.

Bloque Bajo = Definición de un periodo utilizado por personal de CRE para fines de facturación desde las 00:00 a.m. hasta las 07:00 am.



Horario fuera de punta = Definición de un periodo de facturación utilizada por otras empresas del sector y fabricantes de medidores para fines de facturación desde las 00:00 a.m. hasta las 07:00 am.

Bloque C = Definición de un periodo de facturación utilizada por fabricantes de medidores de Brasil para fines de facturación desde las 00:00 a.m. hasta las 07:00 am.

10. CONDICIONES DE FUNCIONAMIENTO Y PRESENTACIÓN DEL PRODUCTO

Los medidores Trifásicos electrónicos, directos e inteligentes deben cumplir con todas las funciones requeridas por CRE R.L. detalladas a continuación:

1. Estar capacitado para la detección de manipulaciones indebidas en el medidor.
2. Disponer de un log de eventos que permita auditar cualquier controversia, llevando como mínimo un registro de las anomalías.
3. Poder realizar ajustes en el medidor de las fechas y horas, bloques horarios y descarga de memoria de masa de forma remota desde los servidores del sistema.
4. El medidor debe tener la capacidad de modificar el esquema de facturación de forma remota desde el servidor de CRE. R.L. Siempre que el cliente lo requiera.
5. Los medidores ofertados deberán comunicarse con la plataforma tipo cabecera (HES) utilizada por CRE R.L.

10.1 LOGO INSTITUCIONAL

El concepto básico del diseño es la representación del sol como fuente de energía, cruzado por líneas que representan la red de distribución.

Para mantener la independencia visual de otros elementos gráficos se establecen al rededor del logotipo, límites o márgenes mínimos, que facilitarán su lectura e identificación.

El fabricante debe utilizar la grilla indicada en el ANEXO 1.



10.2 IDENTIFICACIÓN

El medidor debe ser provisto de una identificación situada en un lugar visible, legible externamente, conteniendo como mínimo la siguiente información:

- a) Nombre del fabricante o marca (.....).
- b) Modelo o tipo (.....).
- c) Tensión Nominal (V_n V.).
- d) Corriente nominal (I_n A.).
- e) Frecuencia Nominal (F_n Hz.).
- f) Corriente máxima (I_{max} A.).
- g) Tipo de servicio (fases, hilos).
- h) Constante de medidor. Preferentemente indicada en **Imp. / kWh**.
- i) Clase (... %).
- j) Nombre del usuario - Logotipo (CRE R.L.).
- k) Logotipo STS asossiation.
- l) Logotipo DLMS.
- m) Logotipo IDIS.
- n) Mes y año de fabricación (.....).
- o) Códigos de identificación de CRE (Código marca-código modelo-código SAP).
- p) Diagrama de conexión.
- q) Norma de referencia.
- r) Normas de referencia para cargas no lineales (Medidores monofásicos y trifásicos de conexión directa e indirecta).
- s) Tipo de comunicación (PLC, Tecnología utilizada para el transporte de datos en la red celular u otros).
- t) Orden de Compra.
- u) País de Fabricación.
- v) Datos del medidor impreso en código QR.

Además de la información requerida por normas IEC vigentes, se debe incluir a la inscripción, "Medidor Inteligente" y un código de barras.

Los códigos de identificación de CRE serán indicados al fabricante al momento de emitir la orden de compra.

Los códigos de identificación de CRE serán presentados por fabricante para su aprobación al momento de emitir la orden de compra.

La placa de características técnicas deberá ser autorizada por CRE, antes de la entrega de los medidores.



11. CARACTERISTICAS TECNICAS

11.1 TABLA DE CARACTERISTICAS TECNICAS GENERALES

MAGNITUD	ESPECIFICACION	TIPO
Tensión	3x220/380 V auto-rango	Estrella, 3 elementos, 4 Hilos
Tolerancia de operación en tensión	-20% hasta +15%	
Corriente nominal	5 amperios	
Corriente máxima	100 amperios	
Corriente de partida	0,4 % de corriente nominal	
Frecuencia	50 / 60 Hz	
Precisión	Activa 1 / Reactiva ≤ 2	Energía Activa / Reactiva
Consumo tensión	2W – 10 VA	
Consumo corriente	1 VA	
Registrador	6 dígitos sin decimal	
Temperatura de operación	-10°C hasta +70°C	

Tabla 8. Características técnicas generales

Se evaluarán características que mejoren la prestación de los medidores como son: Autovolt, dispositivos antifraude, etc.

11.2 DIAGRAMA DE CONEXIÓN

El conexionado del medidor debe ser del tipo simétrico de acuerdo al diagrama propuesto en el ANEXO 2:



11.3 DIMENSIONES MAXIMAS

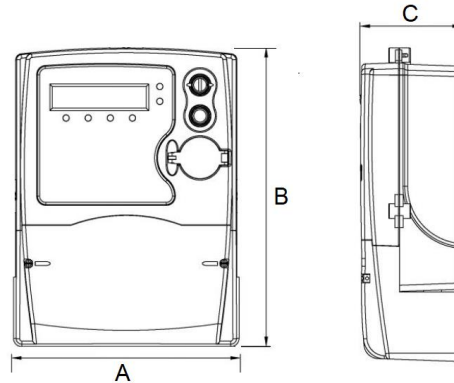


Figura 1. Dimensiones del medidor

Tipo de medidor	DIMENSIONES MAXIMAS EN mm		
	A	B	C
Trifásico Electrónico de conexión Directa	170	230	80

Tabla 9. Dimensiones del medidor

12. ENSAYOS

Para compras mayores a 5000 piezas CRE realizara inspecciones en fábrica, cuya cobertura de costos se detalla en el punto 12, quedando establecido que los resultados obtenidos no significaran la aceptación del total de la compra.

Toda aceptación de lotes será realizada en laboratorio de CRE.

Los medidores serán ensayados en el laboratorio de CRE de acuerdo al siguiente proceso:

12.1 PLAN DE MUESTREO

Ensayo	PLAN DE MUESTREO											
	50 ≤ N ≤ 100		101 ≤ N ≤ 500					501 ≤ N ≤ 1000				
	n	c1	n1	c1	d1	n2	c2	n1	c1	d1	n2	c2
	15	0	40	0	2	40	2	40	0	2	40	2

Tabla 10. Plan de muestreo



Donde:

- N = Tamaño del lote.
- n = Tamaño de la muestra.
- n1 = Tamaño de la primera muestra.
- c1 = Número de aceptación para la primera muestra.
- d1 = Número de rechazo para la primera muestra (cuando se usa el plan de muestra doble).
- n2 = Tamaño de la segunda muestra.
- c2 = Número total de aceptación cuando se usan planes de muestreo simple y doble.

12.2 PLAN DE ENSAYOS

En base a prescrito en la norma IEC 62053-21 se definen los siguientes ensayos:

1. Marcha en vacío
2. Corriente de Partida
3. Error debido a la variación de intensidad de corriente:
 - a) Carga pequeña (activo)
 - b) Carga nominal (activo)
 - c) Carga inductiva (activo)
 - d) 10 A FP 1,0 (activo).
 - e) 20 A FP 1,0 (activo).
 - f) 40 A FP 1,0 (activo).
 - g) 60 A FP 1,0 (activo).
 - h) Carga Máxima (activo).
 - i) Carga pequeña reactivo.
 - j) Carga nominal reactivo.
 - k) Carga inductiva reactivo.

El detalle de las pruebas a realizar es el siguiente:

1. MARCHA EN VACÍO

1. Tensión nominal en todos los elementos
2. Frecuencia nominal
3. FP = 1,0 (0 grados)
4. Corriente = 0,0 In
5. Límite: 1 impulso por tiempo



Fórmula para cálculo de tiempo para el ensayo de marcha en vacío:

$$t(\text{min}) = \frac{600 \times 10^6}{K \times N^{\circ} \text{ Ele} \times V_n \times I_{\text{max}}}$$

Donde:

- t(min) = Tiempo de marcha en vacío, Minutos.
- K = Constante de calibración del medidor, Impulso/kWh.
- N° Ele = Número de elementos.
- V_n = Tensión nominal, Voltios.
- I_{max} = Intensidad máxima, Amperios.

2. CORRIENTE DE PARTIDA

1. Tensión nominal en todos los elementos
2. Frecuencia nominal
3. FP = 1,0 (0 grados)
4. Corriente = 0,004 I_n
5. Límite: de 2 a 6 impulsos por tiempo.

Fórmula para cálculo de tiempo para el ensayo de corriente de partida:

$$t(\text{min}) = \frac{3 \times 60 \times K_h}{V_n \times I_P \times N^{\circ} \text{ Ele}}$$

Donde:

- t(min) = Tiempo de corriente de partida, Minutos.
- 3 = Numero de pulsos de referencia.
- 60 = Factor de conversión de horas a minutos.
- K_h = Constante de calibración del medidor, Wh/pulso.
- V_n = Tensión nominal, Voltios.
- I_P = Corriente de partida: 0,04*I_n, Amperios.
- N° Ele = Número de elementos.



3. ERROR DEBIDO A LA VARIACIÓN DE INTENSIDAD DE CORRIENTE

a. CARGA PEQUEÑA ACTIVO

1. Tensión nominal en todos los elementos
2. Frecuencia nominal
3. FP = 1,0 (0 grados)
4. Corriente = 0,1 In
5. Límite: $\pm 1.5 \%$

b. CARGA NOMINAL ACTIVO (CNA)

1. Tensión nominal en todos los elementos
2. Frecuencia nominal
3. FP = 1,0 (0 grados)
4. Corriente = In
5. Límite: $\pm 1.0 \%$

c. CARGA INDUCTIVA ACTIVO (CIA)

1. Tensión nominal en todos los elementos
2. Frecuencia nominal
3. FP = 0,5 In (- 60 grados)
4. Corriente = In
5. Límite: $\pm 1.5 \%$

d. CARGA 10 A ACTIVO

1. Tensión nominal en todos los elementos
2. Frecuencia nominal
3. FP = 1,0 (0 grados)
4. Corriente = 10 A
5. Límite: $\pm 1.0 \%$

e. CARGA 20 A ACTIVO

1. Tensión nominal en todos los elementos
2. Frecuencia nominal
3. FP = 1,0 (0 grados)
4. Corriente = 20 A
5. Límite: $\pm 1.0 \%$



f. CARGA 40 A ACTIVO

1. Tensión nominal en todos los elementos
2. Frecuencia nominal
3. FP = 1,0 (0 grados)
4. Corriente = 40 A
5. Límite: $\pm 1.0 \%$

g. CARGA 60 A ACTIVO

1. Tensión nominal en todos los elementos
2. Frecuencia nominal
3. FP = 1,0 (0 grados)
4. Corriente = 60 A
5. Límite: $\pm 1.0 \%$

h. CARGA MÁXIMA ACTIVO (CMA)

1. Tensión nominal en todos los elementos
2. Frecuencia nominal
3. FP = 1,0 (0 grados)
4. Corriente = $I_n \text{ Max}$
5. Límite: $\pm 1.0 \%$

i. CARGA PEQUEÑA REACTIVO (CPR)

1. Tensión nominal en todos los elementos
2. Frecuencia nominal
3. Sen = 1,0 (90 grados)
4. Corriente = $0,1 I_n$
5. Límite: $\pm 2.5 \%$

j. CARGA NOMINAL REACTIVO (CNR)

1. Tensión nominal en todos los elementos
2. Frecuencia nominal
3. Sen = 1,0 (90 grados)
4. Corriente = I_n
5. Límite: $\pm 2.0 \%$



k. CARGA INDUCTIVA REACTIVO (CIR)

1. Tensión nominal en todos los elementos
2. Frecuencia nominal
3. $\text{Sen} = 0,5 \text{ In}$ (30 grados)
4. Límite: $\pm 2.5 \%$

12.2.1 VERIFICACION DE MEMORIA DE MASA

De manera general, la verificación de los datos de la memoria de masa se realizará inyectando cargas variables al medidor, a razón de verificar que el valor obtenido sea el promedio de las 900 muestras tomadas por el medidor en un intervalo de 15 minutos. Cuantía que será verificada y comparada con los datos mostrados en la pantalla del medidor (kW y estampa de tiempo).

12.2.2 PRUEBAS DE COMUNICACIÓN

De manera general las pruebas de comunicación se realizarán ejecutando desde el HES hacia los medidores todas las funciones o casos de uso definidas en la certificación IDIS.

- a) Prueba de comunicación entre el concentrador y el HES.
- b) Prueba de comunicación entre el concentrador y los medidores.
- c) Pruebas de operación o estado de relé (corte y reconexión).
- d) Pruebas de operación cambio de modalidad Pre – pago a Post – pago.
- e) Prueba de comunicación entre medidor punto a punto y HES.

12.2.3 EVALUACIÓN DEL MEDIO Y DISPOSITIVOS DE COMUNICACIÓN

Se realizarán los ensayos que correspondan a todos los equipos de comunicación para esta solución, con una duración que será definida por el personal técnico de CRE R.L. En este ensayo se probarán las cantidades establecidas bajo norma.

- Concentrador a Medidor: PLC, RF MESH, Lora, RS485.
- Concentrador a HES: RF MESH, GSM, LTE, 3G, 4G, Fibra óptica, otros.
- Medidor a HES (punto a punto): RF MESH, GSM, LTE, 3G, 4G, fibra, otros.

12.3 ESTADO DE RELÉ

El sistema de corte debe ser de estado sólido de manera monopolar para los medidores monofásicos y tripolares para los medidores trifásicos de conexión directa.

**1) Corte y reconexión remoto (Aplica a los medidores monofásicos y trifásicos de conexión directa)**

La conexión y desconexión del dispositivo de corte deberá ser configurable y tener la capacidad de realizarse a través del software propio del medidor o de manera remota (programable) ya sea desde el HES o utilizando Servicios Web provistos por el fabricante para realizarlo directamente desde el sistema de Gestión comercial de CRE R.L.

2) Corte y reconexión local (Aplica a los medidores monofásicos y trifásicos de conexión directa)

Los medidores inteligentes deben permitir el corte y la reconexión del suministro eléctrico localmente desde el concentrador o colector según aplique cada caso para operar todos los medidores asociados o utilizando del software propio utilizando comandos de corte y reconexión de forma individual (medidor por medidor).

3) Umbral de sobrecarga – Limite de potencia

El umbral de carga del usuario o límite de potencia deberá ser configurable y tener la capacidad de realizarse a través del software propio del medidor o de manera remota (programable), ya sea desde el HES o utilizando Servicios Web provistos por el fabricante para realizarlo directamente desde el sistema de Gestión comercial de CRE R.L.

13. OTROS REQUERIMIENTOS

El ofertante debe incluir en su propuesta económica:

- a) Una cantidad de tapas borneras adicionales equivalentes al 3% del total de la compra.
- b) Cuatro (4) cables de comunicación tipo óptico / USB Norma IEC con su respectivo driver de instalación, para la conexión entre el medidor y la PC portátil del operador.
- c) Un cable serial con su conector RJ45 para la comunicación entre el medidor y la PC portátil del operador a través del puerto RS485/RS232.
- d) Costo de integración con la plataforma tipo HES utilizada en CRE R.L. (solo para proveedores nuevos con una marca diferente al HES)
- e) Lo descrito en el punto 20.



El ofertante debe entregar:

- a) Informes de ensayos individuales para todos los medidores de la compra entregados en archivo informático. Esta información debe contener mínimamente valores para:
 1. Corriente nominal, factor de potencia 1
 2. Corriente nominal, factor de potencia 0.5
 3. 10 % Corriente nominal, factor de potencia 1
- b) Los Materiales de fabricación deben ser compatibles con la norma ISO 14001.
- c) De igual forma el adjudicatario debe entregar al Laboratorio de Medidores de CRE R.L. en archivo digital la siguiente documentación:
 1. Tipo de tecnología de medida electrónica utilizado en el medidor ofertado.
 2. Certificado de compatibilidad electromagnética y respuesta a señales de cargas no lineales.
 3. El reporte de calibración de cada medidor, al momento de la entrega de los medidores.
 4. Certificado de vida útil del medidor y bajo qué condiciones, Ej. 10 años desde su funcionamiento.
 5. Certificado de garantía del producto ofertado.
 6. Garantizar y brindar soporte técnico post - venta, que permitan hacer efectivas las soluciones recibidas sobre las fallas del producto.
 7. Garantizar que la clase de precisión de los medidores se mantendrá al menos durante 10 años de servicio, sin necesidad de mantenimiento ni recalibración alguna.

14. FUNCIONALIDADES DEL MEDIDOR TRIFASICO INDIRECTO INTELIGENTE

Las soluciones ofertadas deben contar con las siguientes funcionalidades.

14.1 MEDICIÓN

El medidor de energía puede medir energía activa y reactiva con precisión y la unidad es kWh o kVarh.

Los registros de medidas se podrán extraer de la siguiente manera:

14.1.1 LECTURA REMOTA

Los equipos deben permitir la adquisición de los registros de energías, potencia activa y reactiva con sentido de flujo directo e inverso (Bidireccional) de forma remota.



El medidor debe tener la capacidad de guardar registros diarios y mensuales del tipo perfil de carga, de los datos mostrados en la pantalla del medidor.

El medidor debe analizar de forma permanentemente el estado del equipo, frente alguna falla, caída de tensión, apertura de tapa borneras, pérdida de una señal de Tensión, etc. Se deberá registrar una alarma / eventos con estampa de tiempo de lo ocurrido.

El medidor debe proveer los registros de energía activa y reactiva y demanda a requerimiento y en línea (on demand) hacia el HES, para luego ser integrados con el sistema de gestión comercial de CRE R.L.

La información o datos obtenidos desde el medidor hacia el HES y el sistema de gestión utilizado por CRE R.L., se deberán configurar para ser realizado de forma automática programable (Día del mes / hora) con la capacidad de poder realizar la misma acción bajo demanda o requerimiento

El ciclo de la lectura de consumo de los usuarios y/o parámetros eléctricos debe ser programable, tanto por el software propio del medidor o a través de la plataforma tipo HES utilizada por CRE R.L.

Para la configuración, adición de nuevos equipos y actualizaciones de firmware debe poder realizarse a pie de equipo (in situ), con la capacidad de poder agendar/programar actualizaciones automáticas a través del HES.

14.1.2 LECTURA LOCAL

Para obtener los datos guardados de los medidores inteligentes, macromedidores y concentradores (DCU), el fabricante debe garantizar la habilitación de puertos o medios de comunicación que faciliten al operador adquirir los datos, ya sea a través de la visualización en la pantalla del medidor, mediante herramientas portátiles, tipo Hand Held (HHU) o Laptops.

Para la toma de lectura de los equipos en terreno, el software o aplicación deberán ser cargada en una terminal portátil (HHU), tablets o equipos de campo. Todas las lecturas tomadas localmente se deben guardar en un archivo de protocolos abiertos para ser cargadas al software de gestión utilizado en CRE R.L.

14.2 TIPOS DE MEDIDA

a) ENERGÍA ACTIVA

Mide energía activa total. Las clasificaciones de la energía activa incluyen:



1. Energía activa sentido normal, por tarifas o bloque horarios.
2. Energía activa reversa, por tarifas o bloques horarios.
3. Energía activa combinada (sentido normal + reversa), por tarifa o bloque horarios.

b) ENERGÍA REACTIVA

Mide energía reactiva total. Las clasificaciones de la energía reactiva incluyen:

1. Energía reactiva sentido normal, por tarifas o bloque horarios.
2. Energía reactiva reversa, por tarifas o bloque horarios.
3. Energía reactiva combinada (sentido normal + reversa), por tarifas o bloque horarios.

c) MEDICIÓN DE DEMANDA

La Demanda Máxima (MD) se debe medir en kW, debe tener mínimo dos registros: uno para la demanda máxima actual y otro para la demanda máxima anterior. En ambos casos debe registrar la Demanda máxima por bloques horario, además de conservar la fecha y hora de este registro.

La demanda máxima se debe calcular en base al promedio del intervalo de tiempo fijado en un período de 15 minutos (El medidor toma 900 muestras), con la posibilidad de poder programar otros intervalos. Ejemplo: 5 minutos, 15 minutos, 30 minutos, 60 minutos, utilizando la metodología del tipo ventana fija (BLOCK WINDOWS).

$$MD_{15} = \frac{1}{900} \times \sum_{i=1}^{900} P_n$$

Cada vez que se calcula la demanda, el valor se compara con la mayor demanda actual, y si es mayor, el nuevo valor es escrito en el registro.

El medidor debe venir equipado con un botón de Reset de demanda máxima con orificio precintable, el cual debe tener como mínimo las siguientes funciones:

- a) consolidar mensualmente la demanda máxima y guardarla de forma automática.
- b) El registro de demanda se almacena en el registro de demanda máxima anterior.
- c) Borrar los registros de demanda máxima solo a través del botón o con el Software.



- d) Contar con un histórico o registro de todos los Reset de demanda realizados a través del botón o Software en periodos anteriores, que podrá ser descargado por el operador en formato EXCEL o PDF.
- e) El Reseteo de la demanda deberá realizarse de 2 maneras con la posibilidad de seleccionar Manual o Automática:

(1) Reseteo de forma manual (insitu):

- a. Pulsando el Botón.
- b. Utilizando el software propio del medidor, se procederá al cierre de factura (Reset de demanda) s través de un lector óptico conectado a la PC.

(2) Reseteo de demanda en línea (On demand).

- a. Para poder realizar el Reset de demanda de forma remota, el medidor deberá estar configurado en la opción Manual.
- b. El oferente deberá proveer los servicios Web para realizar esta función desde el sistema de gestión comercial de CRE R.L.

(3) Reseteo de demanda de forma automática y programada

El medidor debe contar con la funcionalidad de RESET de demanda automática programable, que permita la asignación de fechas (día y hora), además de contar con la opción de Activar y desactivar la misma.

Nota: La activación de la función de Reset de demanda automático será realizada por personal de CRE o a requerimiento para configuración en masa.

14.3 EVENTOS

El medidor inteligente debe permitir visualizar y grabar mínimamente los siguientes eventos en el software propio de la solución propuesta:

1. Múltiples tipos de eventos (fraude, falta de comunicación, control de seccionador, calidad y corte de energía).
2. Cambio de perfil de día.
3. Cambio de temporada.
4. Clave restaurada del medidor con falla.
5. Comienzo de pruebas reestablecidas.
6. Medidor en modo configuración.
7. Datos registrados guardados en memoria flash.



8. Defecto THD (Harmónicos).
9. Disparo en la señal de falla de potencia.
10. Éxito en la comunicación.
11. Fin de facturación asíncrona.
12. Fin de facturación periódica.
13. Fin de facturación programada.
14. Fin de intervalo asíncrono (demanda).
15. Fin de intervalos periódicos (demanda).
16. Fin de la restauración de los datos de corriente.
17. Guardar los parámetros del fabricante.
18. Índice de pérdida de reloj.
19. Ingreso en modo de descarga.
20. Inicio de la medición.
21. Programación de datos de pantalla cancelado.
22. Programación de datos mediante presionar botón.
23. Programación de protocolo DLMS/COSEM.
24. Restablecimiento de índice interno (por tiempo de uso).
25. Restablecimiento de perfil diario interno (por tiempo de uso).
26. Restablecimiento de temporada interna (por tiempo de uso).
27. Reinicio de datos de la curva de carga.
28. Reinicio de datos de medición.
29. Reloj de tiempo real del medidor configurado.
30. Se detuvo la medición.
31. Se detuvo las pruebas establecidas.

14.4 ALARMAS

El medidor inteligente debe permitir visualizar y grabar mínimamente las siguientes alarmas en el software propio de la solución propuesta:

1. Indicador de alarmas (LED/LCD).
2. Actividad del watchdog (“Perro guardián” se activa cuando existe un posible acceso no permitido a los datos de desarrollo del medidor).
3. Alarma disparada en entrada de control.
4. Apertura detectada de la tapa frontal.
5. Ausencia de consumo de energía en las entradas de impulsos.
6. Ausencia del consumo de energía.
7. Carga desbalanceada detectada.
8. Corriente reversa acumulada.
9. Pérdida de señal de corriente fase 1.
10. Pérdida de señal de corriente fase 2.
11. Pérdida de señal de corriente fase 3.



12. Corte de tensión detectado en fase 1.
13. Corte de tensión detectado en fase 2.
14. Corte de tensión detectado en fase 3.
15. Demanda excesiva.
16. Dirección reversa de energía detectada en fase 1.
17. Dirección reversa de energía detectada en fase 2.
18. Dirección reversa de energía detectada en fase 3.
19. Error de acceso a la memoria flash.
20. Error fatal de código de memoria externa.
21. Error fatal de la memoria RAM externa.
22. Error fatal de la memoria RAM interna.
23. Exceso de temperatura.
24. Incoherencia de programación.
25. Incoherencia en el reloj externo.
26. Inconsistencia de configuración.
27. Pérdida del reloj de tiempo real.
28. Sensor magnético.
29. Sobretensión detectada en fase 1.
30. Sobretensión detectada en fase 2.
31. Sobretensión detectada en fase 3.
32. Subtensión detectada en fase 1.
33. Subtensión detectada en fase 2.
34. Subtensión detectada en fase 3.
35. Tensión de batería baja.
36. Bajo crédito 1, cuando el medidor tiene entre 50-20 kWh de Saldo.
37. Bajo crédito 2, cuando el medidor tiene entre 50-20 kWh de Saldo
38. Relé abierto por falta de Crédito.
39. Relé Cerrado por recarga de Crédito.
40. Tensión de red desbalanceada detectada.

15. MEDIOS DE COMUNICACIÓN

El fabricante deberá comunicarse con CRE R.L. para obtener la aprobación de los medios de comunicación y puertos ofertados, además de evaluar las características constructivas opcionales.

15.1 PUERTOS DE COMUNICACIÓN DEL MEDIDOR

El medidor debe contar con los siguientes puertos:



1) Puerto para alojar un módulo de comunicación con tecnología celular:

Medidores monofásicos y trifásicos de conexión directa e indirecta que no dependen de un concentrador para enviar los datos al Centro de operación y control comercial (COCC) y la forma de comunicarse es punto a punto.

2) Puerto para alojar un módulo de comunicación PLC:

Medidores monofásicos y trifásicos del tipo de conexión directa e indirecta que dependen de un concentrador (DCU).

a) MEDIDORES CON MÓDULO DE COMUNICACIÓN CELULAR

El módulo de comunicación con bandas de frecuencias tipo celular ofrecido por el fabricante o representante, debe ser cuadribanda, contar con una homologación legal emitida por la ATT y su funcionamiento deberá ser acreditado por la empresa de comunicación elegida por CRE R.L. mediante un documento.

El modem de comunicación deberá soportar el protocolo TCP/IP o ICMP (tamaño de los datos del paquete hecho 32 bytes o superior) para poder consultar su disponibilidad vía Ping y protocolo SNMP (Simple Network Management Protocol) para el monitoreo de cada uno de los medidores y/o concentradores, basados en el estándar de intercambio de datos DLMS / COSEM bajo la certificación IDIS.

Los módulos de comunicación deberán tener un consumo máximo de 3 W.

En casos donde el medidor o concentrador se instale en lugares con escasa cobertura de red celular, ejemplo sótanos en edificios o lugares con baja potencia de señal, el módulo de comunicación debe contar con un conector External RP-SMA para colocar una acometida con antena externa que comunique con el concentrador.

1. SISTEMA DE FIJACIÓN DEL SIM

El Sistema de fijación debe asegurar un correcto apriete del SIM a la estructura del equipo, de detectarse un sistema que permita una libertad de movimiento que pueda provocar pérdida de contacto del SIM con el equipo bajo diferentes condiciones de temperatura, vibración y/o humedad se descartará la oferta.



2. BANDAS

BANDAS DE FRECUENCIA					
LTE FDD	B1	B2	B3	B4	B5
	B7	B8	B10	B28	B66
LTE TDD	B38		B40	B41	
UMTS	B1	B2	B4	B5	B8
GSM/GPRS (MHz)	850	900	1800	1900	

Tabla 11. Bandas de frecuencia

Nota: Las bandas exigidas en la presente norma están en concordancia a las utilizadas en Latinoamérica.

En caso que la localidad en donde se encuentre el equipo no cuente con servicio de comunicación 3G, 4G o LTE, automáticamente deberá registrarse en las redes EDGE o GPRS siempre y cuando existan las condiciones de comunicación adecuada para esta solución.

Para mayor información sobre las bandas de frecuencias autorizadas para Bolivia, consultar con la ATT: <https://www.att.gob.bo/>

3. CERTIFICACIONES

Se debe garantizar una vida útil del equipo de al menos 15 años.

De disponer de las mismas deben proporcionarse copias de las certificaciones de laboratorios reconocidos que avalen mediante ensayos las características a continuación:

1. El modem debe contar con una declaración de adhesión **RoHS**.
2. El modem debe contar con certificados de pruebas realizadas referente a las normas de interferencia electromagnética y aislamiento que se detallan a continuación:
 - a. IEC 61000-4-5 Surge immunity test.
 - b. EN 55022 Radio disturbance characteristics.
3. Se valorará que los dispositivos ofertados cuenten con certificaciones internacionales. Ejemplo: CE (CONFORMITE EUROPEENNE), UL (UNDERWRITERS LABORATORIES), UK (UK CERTIFICATION), TCO, etc.



En caso de cumplir con normas equivalentes, el ofertante deberá presentar la norma que el equipo cumpla e indicar en ella la equivalencia con la norma solicitada.

4. MEDIDORES CON COMUNICACIÓN PLC

Para el caso donde los medidores dependan de un concentrador, la comunicación entre ambos dispositivos deberá ser a través un módulo de comunicación PLC con protocolo de transporte PLC G3, basados en el estándar de intercambio de datos DLMS / COSEM bajo la certificación IDIS para garantizar la interoperabilidad con una distancia garantizada de comunicación entre el concentrador y el medidor superior a los 500 metros sin pérdida de datos.

El tipo de modulación debe ser OFDM que trabaje con protocolo de comunicación PLC perteneciente a la alianza internacional PLC G3 y soportar protocolo TCP/IP.

15.2 SOFTWARE

15.2.1 SOFTWARE DE ADQUISICION DE DATOS (HES)

El software provisto para el sistema AMI será capaz de recolectar los siguientes datos:

- a) Curvas de carga.
- b) Lecturas de facturación.
- c) Diagramas fasoriales.
- d) Datos congelados.
- e) Alarmas.
- f) Desbalances de energía.
- g) Valores de grandezas en formato de gráficos y textos exportables en Excel y PDF.

El proveedor deberá entregar a CRE todas y cada una de las licencias del software utilizadas en el proyecto en su conjunto.

Todas las licencias de software deberán estar registradas a nombre de CRE R.L. (Cooperativa Rural de Electrificación R.L.).

El proveedor será responsable de la instalación, actualización, configuración y afinamiento del HES con todos y cada uno de los componentes, además deberá transmitir, capacitar y entrenar al personal de CRE R.L en todos los componentes de hardware y software de este requerimiento.



A lo largo de la vida útil de los medidores se deberá poder re configurar los mismos y el HES deberá ser capaz de automatizar esta actividad.

Todo el software incluido en la solución deberá contar garantía y soporte del fabricante, que incluya apertura de casos de soporte, actualizaciones del producto a nuevas versiones y nuevas características y parches sin que esto signifique un costo adicional para la CRE, durante todo el periodo de garantía de 24 meses.

El Software debe contar con niveles de Acceso, Ejemplo:

1. Administrador.
2. Operador.
3. Usuarios con roles.
4. Solo visualización de datos de medida.
5. Herramientas para Laboratorio.
6. Dashboard (eventos de comunicación, alarmas, consumos, etc.).

15.2.2 SOFTWARE PROPIO DEL MEDIDOR

1. No se acepta limitación en la cantidad licencias, el oferente o representante deberá proporcionar como mínimo 50 licencias.
2. El software propietario de programación y lectura de los medidores debe estar basado en Microsoft WINDOWS 10 o versiones superiores.
3. La licencia del software debe permitir su instalación y funcionamiento sin restricciones en las computadoras que CRE R.L. considere necesario.
4. El software no debe tener limitaciones en la cantidad de medidores que puede manejar.
5. Deben suministrarse los medios de instalación con la última revisión del software.
6. Debe tener en su menú de opciones, la selección de comunicación con los medidores mediante puerto óptico, conexión directa con puerto RS485 o Ethernet con conector RJ45.
7. Mediante el software de lectura se debe poder visualizar el diagrama Fasorial de corrientes y tensiones, además de generar un reporte en formato PDF.
8. El Software debe contar con niveles de Acceso, Ejemplo:
 - a) Administrador.
 - b) Operador.
 - c) Usuarios con roles.
 - d) Solo visualización de datos de medida.
 - e) Herramientas para Laboratorio.
 - f) Dashboard (eventos de comunicación, alarmas, consumos, etc.).



15.2.3 HERRAMIENTAS O SERVICIOS PARA LA INTEGRACION

El proveedor deberá exponer debidamente documentada todas y cada una de las APIs o servicios Web necesarios para integrar las funciones definidas por IDIS u otras funcionalidades propias para que el HES de CRE pueda integrarse con los medidores y concentradores incluyendo el Sistema de Gestión Comercial SIGECOM.

16. FORMACIÓN

16.1 CURSOS

El fabricante o representante local deberá incluir los cursos de capacitación y entrenamiento necesario de manera virtual y/o presencial para que el personal designado por CRE R.L. sea autosuficiente en la instalación, mantenimiento, programación y diagnóstico de los medidores y módulos, así como el software y hardware de la solución AMI que hacen parte del suministro.

Para tener un aprendizaje adecuado y ordenado se debe realizar las capacitaciones divididas en grupos de personas en las cuales algunas personas participaran en más de un grupo.

16.2 GRUPOS

El primer grupo involucra personal de laboratorio, medición y control de energía, responsables de la gestión del centro de recolección de datos, de la configuración de los medidores y su dispositivo de comunicación, seguimiento del comportamiento del AMI y aseguramiento de la calidad de la medida.

El segundo grupo de personas está integrado por personal de Tecnología de la información y comunicación, especialistas de telecomunicaciones, base de datos, servidores, seguridad informática, hardware y soporte técnico. Este grupo es responsable del traslado de los datos hasta la red de CRE R.L., de la instalación del software, base de datos y de la integración del AMI al sistema de gestión de la empresa.

El tercer grupo pertenece a personal de desarrollo, encargado de la integración funcional del HES con el sistema de gestión comercial, APP, Página Web, hologramas virtuales u otros canales digitales de la Cooperativa.

El cuarto grupo corresponde al personal de atención al consumidor, administradores de los procesos comerciales, soporte de primera línea virtual (Call center) y operativa (Emergencias).



La forma de distribuir los temas la propondrá el oferente teniendo presente el público al que se dirigirá.

16.3 DETALLES DE LA CAPACITACIÓN

Los cursos deberán coordinarse con CRE R.L., en cada instancia, con una antelación mínima de 10 días corridos.

La formación además deberá:

1. Proveer un plan de capacitación que comprenda una descripción detallada de los cursos, contenidos, alcances, horas de dictado y demás condiciones del mismo.
2. Los cursos de capacitación deberán dictarse en idioma español, la oferta debe incluir capacitaciones de manera virtual y/o presencial en la ciudad de Santa Cruz de la Sierra de acuerdo a los requerimientos y propuesta técnica comercial.
3. La CRE proveerá el lugar físico para el dictado de los cursos presenciales y/o laboratorios, previa coordinación con el proveedor.
4. El proveedor será responsable del material didáctico, técnico y los equipos necesarios para la capacitación.
5. La designación de los concurrentes se coordinará con CRE R.L., considerándose la asistencia de las personas que vea necesario la empresa.
6. El proveedor deberá incluir manuales técnicos, de administración y de usuario, avalados por el fabricante, de acuerdo con la naturaleza de cada curso de la capacitación.
7. Los manuales técnicos proporcionados deberán estar en idioma español, cualquier otro idioma deberá ser consensuado con CRE R.L.
8. El instructor designado por el representante o adjudicatario deberá estar avalado por el fabricante, con una experiencia mínima de un (1) año en el dictado de los cursos contemplados en la capacitación.
9. El oferente deberá presentar en su propuesta el curriculum de todos y cada uno de los instructores con toda la información respaldada por el fabricante de medidores, desarrolladores de Softwares e infraestructura informática y seguridad.
10. Los cursos de capacitación deberán dictarse de lunes a viernes dentro del horario laboral (9:00 a 16:30 Hrs.). Los días y horarios específicos serán coordinados con el proveedor y/o fabricante.

Al finalizar el plan de capacitación, si no se alcanzaron los objetivos preestablecidos, se podrá exigir la repetición del mismo, parcial o total sin que esto signifique costos adicionales para CRE R.L.



16.3.1 CURSOS DIRIGIDOS A LA CONFIGURACIÓN, OPERACIÓN, MANTENIMIENTO E INSTALACIÓN DE MEDIDORES, CONCENTRADORES Y MÓDULOS DE COMUNICACIÓN

Una vez finalizada la capacitación de medidores, concentradores, software, interfaces, hardware y medio comunicación, CRE R.L definirá el número de muestras para las pruebas y el proveedor confirmará que la configuración realizada en los mismos este de acuerdo a los requerimientos de CRE. Una vez que las pruebas finalicen de forma satisfactoria, se elaborara un acta para el inicio de las pruebas en conjunto CRE/Proveedor

Para facilitar esta tarea el fabricante deberá proveer a CRE R.L., al momento de dictar los cursos todos los equipos y software necesarios idénticos a los que se suministrarán (Medidores, concentradores, módulos de comunicación, etc.).

La capacitación y entrenamiento al personal técnico deberá cubrir al menos los siguientes aspectos:

1. Tipos de medidores y concentradores, operación básica y avanzada, características técnicas, manejo y configuración.
2. Elaboración de una Plantilla de medición.
3. Procedimientos de instalación y puesta en servicio del medidor y concentrador.
4. Tipos de conexión del medidor (Delta, Estrella).
5. Interpretación de diagrama Fasorial en el software propio del medidor y HES.
6. Instalación de software propio del medidor e instalación de licencias.
7. Análisis de la Información obtenida en los perfiles de carga (memorias masa).
8. Eventos del medidor.
9. Procedimientos de instalación y puesta en servicio en la solución AMI de medidores, concentradores y dispositivos de comunicación.
10. Gestión del estado del relé de corte y reconexión y solución prepago si corresponde.
11. Administración, soporte y monitoreo de estado de los módulos de comunicación y la tecnología de comunicación.
12. Administración y soporte remoto para la solución de problemas.
13. Mantenimiento de medidores, concentradores, software, interfaces, hardware y medio comunicación.
14. Otros cursos que se consideren necesarios, sin que esto signifique un costo adicional para CRE R.L.



16.3.2 FORMACIÓN FUNCIONAL Y TECNOLÓGICA DE SOLUCIÓN AMI

Se deberá brindar la formación funcional y tecnológica a los respectivos equipos de CRE R.L. que tendrán la responsabilidad del uso, ejecución del proyecto, mantener un adecuado nivel de autonomía sobre la utilización y soporte del sistema. La misma debe incluir la formación en todas las prestaciones que brinda e integra la solución AMI, la administración del entorno técnico y todos aquellos aspectos que sean necesarios para el desarrollo del proyecto y la concreción de los objetivos.

La transferencia de conocimiento es un objetivo básico del proyecto, en todas sus etapas. Deberá abarcar todos los componentes de la solución AMI, así como la arquitectura general y todos los puntos necesarios para poder instalar, configurar, operar y administrar completamente la solución, de acuerdo con lo siguiente:

Formación Funcional:

1. Nivelación: conocimientos introductorios y avanzados de la solución propuesta
2. Parametrización inicial y avanzada
3. Operación: formas adecuadas de uso, interpretación de alertas, eventos y fallas.
4. Administración: gestión de roles y perfiles.
5. Utilización: definición de circuitos de aprobación, responsabilidades y buenas prácticas de seguridad en el uso de la solución por parte de los usuarios.

Formación Técnica para infraestructura de la solución AMI:

1. Instalación y configuración de la solución (medidores, concentradores, software, interfaces, seguridad, hardware y medio comunicación)
2. Actualización del software (parches), procedimientos de upgrade, actualización y nuevas versiones.
3. Administración, operación, mantenimiento de la solución AMI implementada en CRE R.L.
4. Buenas prácticas de administración de la infraestructura AMI implementada en CRE R.L.
5. Monitoreo, detección de problemas.
6. Desempeño y afinamiento del sistema.
7. Big data.
8. Ciber seguridad.
9. Backup y recuperación de servidores, interfaces, base de datos y toda la configuración necesaria para el normal funcionamiento del proyecto AMI.
10. Procedimiento de actualización de Firmware sin pérdida de información y en caliente (hot swap).



17. RESPONSABILIDAD DEL FABRICANTE

- a) El representante y/o fabricante, según corresponda, debe estar dispuesto a entregar toda la información técnica del producto (hardware, firmware, software y licencias) que le sea solicitada, durante el proceso de licitación y durante el período de explotación de estos equipos.
- b) El proveedor deberá garantizar que con el medio de comunicación propuesto se logre cobertura al 100% de los puntos.
- c) El Fabricante o Representante deberá entregar los medidores adquiridos con la parametrización y configuración solicitada por CRE R.L. al momento de su solicitud.
- d) Los medidores deben venir programados con la funcionalidad del RESET de demanda de forma manual (a través de Botón) o a través del software.
- e) Los medidores se deben entregar con sus registros en ceros (0)

La aprobación de cualquier equipo homologado por parte de CRE R.L. no exime al fabricante de su plena responsabilidad en cuanto al correcto funcionamiento del equipo suministrado.

17.1 FORMA DE ENTREGA DE EQUIPOS Y DOCUMENTOS A PRESENTAR

El proveedor deberá cumplir con el siguiente requerimiento:

- 1) Los medidores deberán ser entregados embalados en cajas para su respectivo transporte, debiendo estar dispuestas en cantidades que faciliten su manipuleo.
- 2) Deben ser provistos en cajas ergonómicas cuyo peso total no debe superar los 5 kilogramos.
- 3) Los medidores serán entregados debidamente programados y ajustados en fábrica dentro de los límites establecidos por la norma.

17.1.1 MANUALES DE INSTRUCCIÓN

Luego de la adjudicación y previa recepción de los equipos, el fabricante deberá de suministrar a CRE R.L. la siguiente información:

1. Tres copias del manual de Instalación y montaje en formato impreso y digital en idioma español, incluyendo:
 - a. Esquemas de instalación
 - b. Esquemas de conexión.
2. Tres copias de los manuales de instalación y manejo de software en formato impreso y digital en idioma español, incluyendo (Solo si aplica):



- a. Formas de interpretar diagramas fasoriales.
- b. Descarga de memorias de perfiles de carga.
- c. Configuración de fecha y hora, tanto en el software como a través de botones.
- d. Códigos de alarmas y eventos.
- e. Interpretación de símbolos que aparecen en el display.

3. El fabricante o proveedor deberá incluir en su oferta:

1. Cursos de capacitación y entrenamiento necesarios para el personal designado por la Cooperativa Rural de electrificación R.L., considerando el suministro de documentación para al menos diez (10) participantes, con la duración adecuada para que el personal capacitado, sea autosuficiente en la instalación, mantenimiento, programación y diagnóstico de los medidores que hacen parte del suministro.

17.1.2 INFORMACION FINAL Y MANUALES DE INSTRUCCIÓN

Luego de la adjudicación y previa recepción de los equipos, el fabricante deberá de suministrar a CRE R.L. lo siguiente:

- 3 copias del manual de Instalación y montaje en formato impreso y digital, incluyendo:
 - Esquemas de instalación
 - Esquemas de conexión.
- 3 copias de los manuales de instalación y manejo de software en formato impreso y digital, incluyendo (Solo si aplica):
 - Códigos de alarmas
 - Interpretación de símbolos que aparecen en el display.
- Los programas de capacitación y entrenamiento deberán realizarse en la sede de La Cooperativa Rural de Electrificación R.L. y deberá cubrir al menos los siguientes aspectos:
 - Operación básica, manejo y mantenimiento.
 - Procedimientos de instalación y puesta en servicio del medidor.
 - Instalación de software de medidor y licencia (solo si aplica).
 - Descarga datos y análisis de la Información (solo si aplica).



- Tres (5) cables de comunicación ópticos con terminal tipo USB como mínimo, para la conexión entre el medidor y la PC portátil del operador.
- Driver de instalación del cable óptico
- Un cable tipo serial con su conector RJ45 para la comunicación entre el medidor y la PC portátil del operador a través del puerto RS485/RS232.

18. GARANTIA DEL PRODUCTO

Todos los productos, componentes y accesorios (medidores, concentradores, módulos de comunicación, hardware, software, firmware, etc.) ofertados en la solución AMI, deben ser cubiertos por una garantía de 36 meses. Esta garantía iniciara a partir de recepción total de toda la solución AMI.

Para el caso en que los medidores y concentradores no se instalen durante los 36 meses que cubre la garantía. La misma podría extenderse por 24 meses sin costos adicionales para CRE R.L.

18.1 PROCESO DE GARANTÍA PARA LOS MEDIDORES Y MÓDULOS DE

El fabricante o representante debe incluir en su oferta técnica la siguiente información, adicional a lo descrito en el Punto 17.

1. Certificado de garantía del producto ofertado
2. Garantizar y brindar soporte técnico post - venta, que permitan hacer efectivas las soluciones recibidas sobre las fallas del producto.
3. Garantizar que la clase de precisión de los medidores se mantendrá al menos durante 15 años de servicio, sin necesidad de mantenimiento ni re calibración alguna.
4. Garantizar mediante un certificado que el producto ofertado tiene una vida útil de al menos 15 años.

Si la tasa de fallas se encuentra entre el 2 y 5 % la garantía se extenderá a 60 meses.

Si durante el período de garantía el número de piezas que presentan un desgaste excesivo o defectos frecuentes supera el 5 % del total de la compra, CRE R.L. podrá exigir el reemplazo de esas piezas en todas las unidades del suministro sin costo alguno, es decir que todos los gastos de reemplazo o retiro de los medidores o módulos de comunicación defectuosos, desde terreno o almacenes serán de responsabilidad del fabricante.

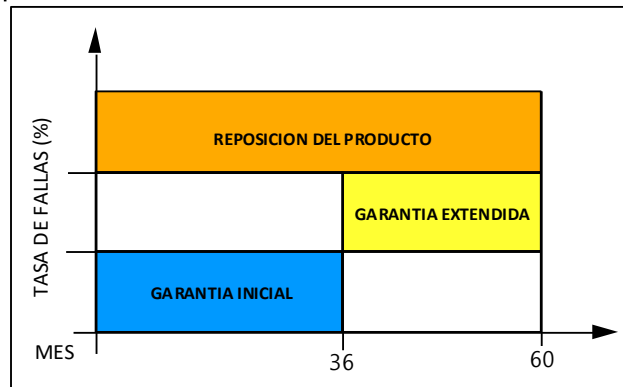


Figura 2. Garantía del producto

Si la tasa de fallas se encuentra entre el 2 y 5 % la garantía se extenderá a 60 meses.

Las piezas reemplazadas por el fabricante o representante deben contar con los mismos datos impresos de los medidores con defecto (Número de serie, logo), adicionalmente se debe incluir un distintivo en la placa frontal que denote que las piezas recibidas son el reemplazo por garantía. Una vez que se realice la recepción de las mismas, se correrán nuevamente los tiempos del proceso de garantía.

Las piezas reemplazadas por el fabricante o representante deben contar con los mismos datos impresos de los medidores con defecto (Número de serie, logo), adicionalmente se debe incluir un distintivo en la placa frontal que denote que las piezas recibidas son el reemplazo por garantía.

Una vez que se realice la recepción de las mismas, se correrán nuevamente los tiempos del proceso de garantía.

19. ADJUDICACIÓN

La adjudicación de la totalidad de los ítems se realizará a un único oferente. CRE R.L. adjudicará aquella oferta que cumpla con todos los requisitos técnicos y bases administrativas establecidas en la presente norma.

19.1 COMPROMISO CON LA ADJUDICACIÓN

El oferente que resulte adjudicatario, deberá dejar estricta constancia en el contrato, de estar dispuesto a cumplir con lo exigido en el presente pliego y para todos los ítems; de forma de colaborar en lo que sea necesario con CRE R.L. para integrar a sus programas de lectura en sitio, las rutinas necesarias para bajar los datos de facturación, curva de carga, alarmas e identificación del medidor, tanto en forma local como remota.



19.2 CONDICIONES DE LA COMPRA

COTIZACIÓN: Los precios se entienden netos expresados solo en dólares estadounidenses por material entregados en condición DDP (Nacionalizados y entregados en almacenes de CRE R.L. puesto en piso).

- a) Los costos relacionados con los gastos, aranceles, impuestos, derechos, tasas, transporte local etc. vinculados a la nacionalización y/o importación del material licitado, serán asumidos en su totalidad por la firma adjudicataria.
- b) Las condiciones técnicas exigidas en este pliego representan la base fundamental para poder cumplir con el objetivo de esta especificación. CRE R.L. analizará la aceptación de modificaciones, alternativas o variantes, en la solución ofertada que sean de calidad superior a lo solicitado técnicamente.
- c) El oferente deberá indicar claramente que el precio cotizado considera los impuestos a pagar en la aduana de destino.
- d) Los costos de inspección en fábrica deberán ser presentados en la oferta económica como un ítem separado, que será puesta en consideración y aprobación de manera oportuna.

19.3 CONDICIONES DE PAGO

Las condiciones de pago estarán determinadas por las políticas vigentes de CRE R.L. a la firma del contrato, actualmente, hasta 45 días posteriores a la presentación de la factura.

20. COSTO DE INSPECCION EN FÁBRICA

Los costos de inspección en Fábrica para realizar los ensayos de recepción correrán por cuenta del proveedor y deberán ser presentados en la oferta económica de forma separada, teniendo los siguientes costos:

- a) Pasaje aéreo de ida y vuelta para dos personas, con los impuestos y tasas aeroportuarios incluidos; desde Santa Cruz de la Sierra - Bolivia hasta el lugar de ubicación de la fábrica o la ciudad con aeropuerto internacional más cercano.
- b) Seguro de viaje (tipo Assist Card o equivalente) con cobertura médica, farmacológica, hospitalaria, hospedaje, alimentación y posibles cambios de fechas en el transporte que corresponda, contemplando casos de conmociones civiles, inundaciones y sus consecuencias, epidemias, huelgas generales, restricciones de cuarentena, siniestros naturales calamitosos (terremotos, sismos) o similares casos fortuitos o de fuerza mayor que hagan materialmente imposible la ejecución del trabajo y/o retorno del inspector según los días que se encuentren viajando desde el día de salida y hasta la llegada a Santa Cruz.
- c) Transporte terrestre, desde el aeropuerto al hotel y viceversa, como el transporte del hotel hasta la fábrica, ida y vuelta, los días que dure la inspección.



- d) Hospedaje para dos personas por los días de estadía en un hotel con clasificación mínimo de 3 estrellas. Habitaciones separadas.
- e) Viáticos diarios para cada inspector que se contabilizan desde el día de la partida hasta el día en que se retorna a la ciudad de origen, con los valores detallados en el punto g).
- f) Los viáticos deben ser entregados a los inspectores en Santa Cruz- Bolivia, por el Representante o como se acuerde antes de realizar el viaje a fábrica.
- g) América Latina \$us 120 / día, Europa \$us 180 / día, Asia \$us 240 / día, o en la moneda local al tipo de cambio oficial, por persona.

Estos costos deben ser prorrateados en el monto total de adjudicación de los medidores y serán parte de la evaluación económica.



Cooperativa Rural de Electrificación

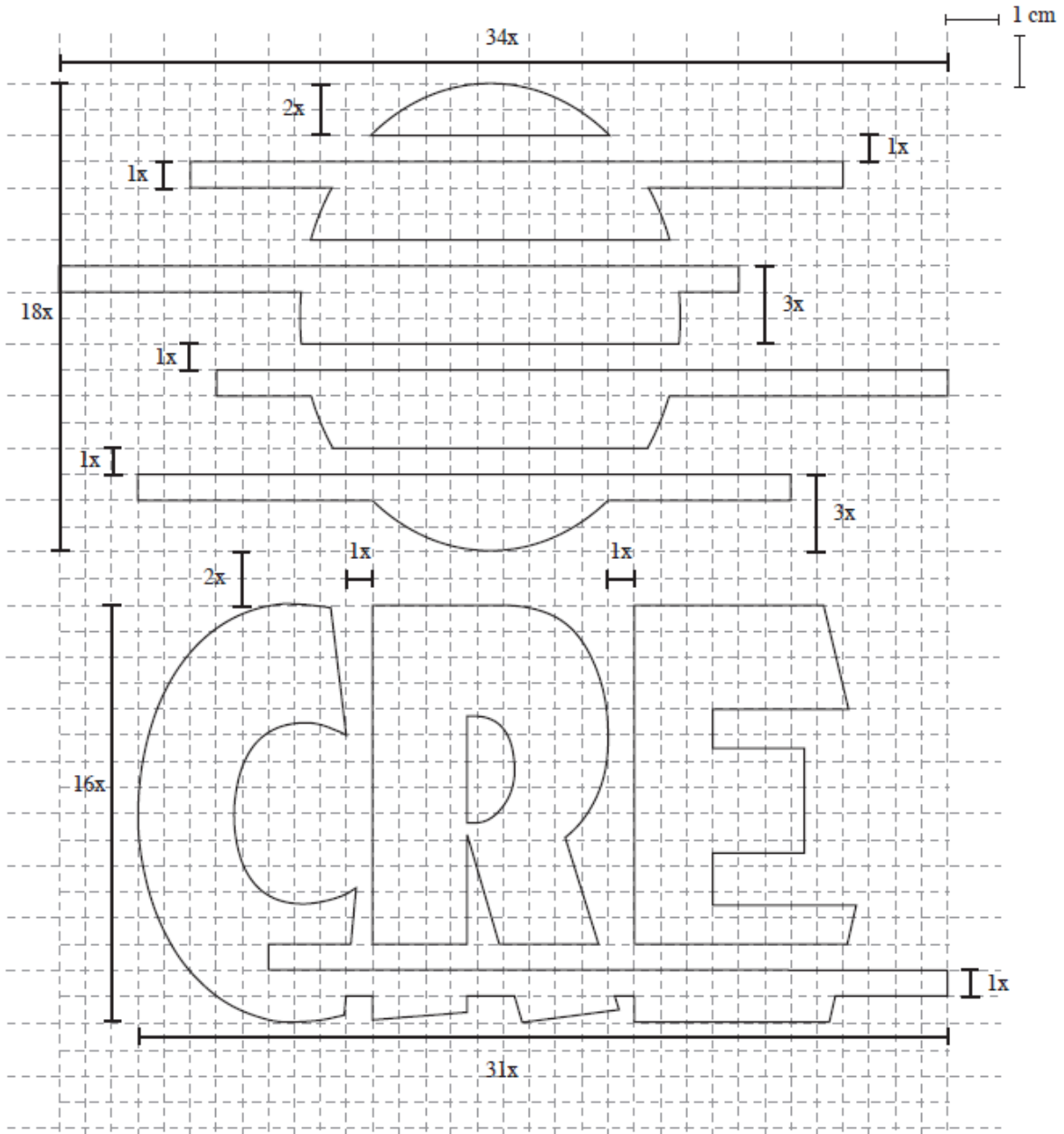
**MEDIDOR ELECTRONICO
TRIF. DIRECTO INTELIGENTE
CLASE 1 5 – 100 AMP 50 / 60 Hz**

**ESPECIFICACIÓN
TÉCNICA
NTCRE 008 / 21**

ANEXOS

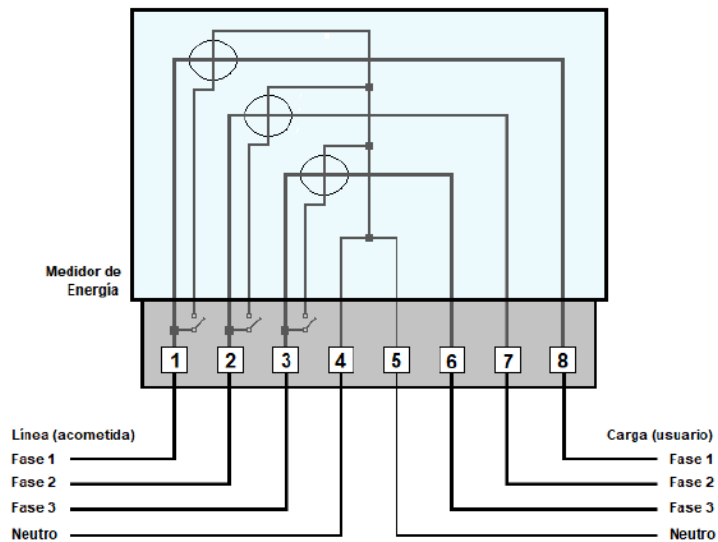
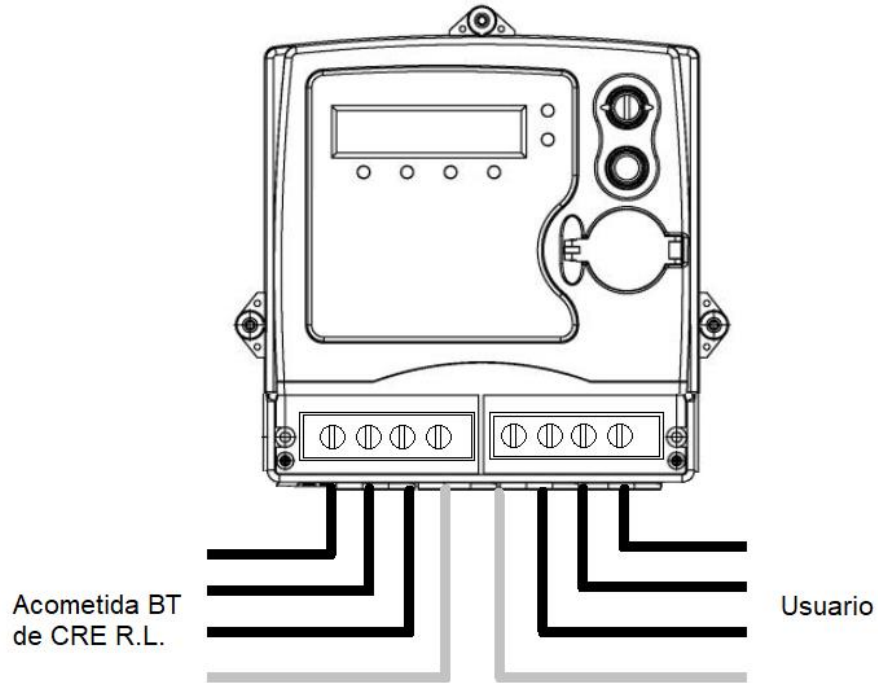


ANEXO N° 1. LOGOTIPO INSTITUCIONAL





**ANEXO N° 2.
DIAGRAMA DE CONEXIÓN SIMETRICO**




**ANEXO N° 3.
PLANILLA DE DATOS GARANTIZADOS**

Características técnicas del equipo	Medidor Electrónico directo (5 – 100 A) Código SAP 5345 – 5391	Equipo ofertado por XXXX
Características del medidor		
Vida útil del medidor	15 Años	
Capacidad de cambio Postpago / Prepago	Si	
Multienergía	Mide Energía Activa, Reactiva y Aparente tipo Bidireccional en 4 cuadrantes además de la Demanda máxima Promedio	
Bidireccional	Si	
Multi-tarifa	Hasta 4 tarifas (TOU) Medidas de hasta 18 Magnitudes Eléctricas 32 Registros de Energía 24 Registros de demanda	
Curvas de Carga	1. Perfil de facturación diario 2. Perfil de facturación Mensual 3. Perfil de Carga 1 (180 días mínimo intervalo 15 min) 4. Perfil de Carga 2 (90 días mínimo intervalo 15 min)	
Botón de desplazamiento de Pantalla	Si	
Botón de Reset de demanda	Si	
Forma de realizar el Reset de Demanda	1. Botón 2. Software propio del medidor 3. HES 4. Servicios Web 5. automática Programable (desactivado)	
Especificación Eléctrica		
Tensión	Multi-voltio 3x220/380/240/415V rango 80%... 115% Un	
Rango de tensión de funcionamiento	Multi-frecuencia 50/60Hz tolerancia +-2%	
Frecuencia	-20% hasta +15%	



Tolerancia de operación en tensión	5 amperios	
Corriente nominal	100 amperios	
Corriente máxima IMAX	Multi-voltio 3x220/380/240/415 V rango 80%... 115% Un	
Clase de precisión Energía activa (IEC 62053-22)	CL 1.0	
Clase de precisión energía reactiva (IEC 62053-24)	CL 2.0	
Corriente de partida	0,4 % de corriente nominal	
Corriente mínima Imin	0,05 A	
Intensidad térmica (IEC)	12 A	
Consumo de corriente	Especificado por el proveedor	
Corriente de cortocircuito (IEC)	0.5 S 20X I _{max}	
Consumo por fase en circuito de tensión (cada fase de 220V) Potencia Activa	< 2W	
Consumo por fase en circuito de tensión (cada fase de 220V) Potencia Aparente	< 10 VA	
Valor típico de potencia Activa - consumo por fase en circuito de corriente en 5A	0.125 W	
Valor típico de potencia Aparente - consumo por fase en circuito de corriente en 5A	0.150 VA	
Valor típico de potencia activa consumo por fase en el circuito de intensidad en 10A	0.5 W	
Valor típico de potencia aparente consumo por fase en el circuito de intensidad en 10A	0.6 VA	
Constante de Verificación en salidas Ópticas Impulso /kWh e impulso/ kVarh	Activa: 1600 imp./kWh Reactiva: 1600 imp./kVarh	
Inmunidad de falla a tierra	De acuerdo a IEC 62052	
Ambiente de Operación y material de Construcción		
Material constructivo	Policarbonato Reforzado con Fibra de Vidrio	
Condiciones ambientales	El medidor es adecuado para ambientes cálidos, secos y polvorientos.	
Hermeticidad	Sellado Hermético por fusión química / Ultrasonido / otros (no se pueden separar las piezas)	
Teclado integrado	Si	



Tapa del bloque terminal	Corta Transparente	
Rango de temperatura (IEC 62052 – 11) operación	DE -25°C a + 70°C	
Rango de temperatura (IEC 62052 – 11) almacenamiento	DE -25°C a + 85°C	
Registrador digital (LCD)	8 dígitos sin decimal	
Protección envolvente (IEC 60529)	IP52 – IP53	
Tipo de conexión	Simétrico	
Datos técnicos Impresos	Impresión Láser en la cubierta del medidor (faceplate)	
Clase de Resistencia al calor y fuego	V0 (toda la carcasa hecha de material resistente al calor e ignífugo)	
Condiciones ambientales	El medidor es adecuado para ambientes cálidos, secos y polvorientos.	
Precintos electrónicos	Si	
Batería de back-up. tipo estándar sin adiciones particulares de fabricante	TIPO AA (y/o) CR2032	
Compatibilidad electromagnética		
Descargas electrostáticas (IEC 61000 – 4 – 2)	Contacto - 8 kV	
	Aire -15KV	
Inmunidad a campos electromagnéticos con disparos de Frecuencias (IEC 61000-4-3)	80 MHZ - 2 GHZ 30 V/m	
Inmunidad a interferencias Inducidas RF (IEC 61000-4-3)	80 MHZ - 2 GHZ 10 V/m	
Aislamiento impulso de tensión 1.2/50us (IEC 62052-11) en el circuito de corriente y tensión	10 kV	
Aislamiento impulso de tensión 1.2/50us (IEC 62052-11) en los circuitos auxiliares > 40 V	6 kV	
Medio de Comunicación guiado (local)		
Interfaz óptico (una pieza)	Cumple con la norma IEC 62056-21	
Puerto serie (una pieza)	Half dúplex	
Puerto serie RS 485 (una pieza)	Half dúplex	
Medio de Comunicación Remota (Inalámbrica)		
Modem de comunicación PLC G3 Alliance		
Modem de comunicación GSM / GPRS / 3G / PLC incluido en el medidor	Especificado por el proveedor (Solo si aplica)	



Software	Licencia no limitada. El software debe mostrar valores máximos, mínimos, Instantáneos y promedios, además de poder exportarlos a una planilla Excel y PDF. La memoria de masa debe tener un rango mayor a 8 meses de almacenamiento.	
Proceso de Garantía		
Garantía	Detallar el proceso de la garantía: - Tiempo de la garantía - Desde cuando corre la garantía - Tipos de anomalías que cubre la garantía.	Detallar el proceso de la garantía: - Tiempo de la garantía - Desde cuando corre la garantía - Tipos de anomalías que cubre la garantía