

# **Manual para el Registro, Verificación y Conexión a la Red de Distribución de CRE de un Proyecto de Generación Distribuida**

---

MA000GC.010 R1



PARA: GCP, GCS, GCA, GCG, GCE, GCN, GIR, GIS, GS, GO, GON, GOM, GOO, GOP

EDICIONES			
REVISIÓN	FECHA	MOTIVO DE LA REVISIÓN	MOFICACIONES
1	30/11/2022	Proceso de aseguramiento de la calidad	

ELABORADO: REVISADO: APROBADO Y VALIDO DESDE:

NOMBRE: GCP – Carlos Giacoman/ A.Velasco  
FECHA: 30/11/2022

NOMBRE: GA – Alejandro Aguilera M.  
FECHA: 30/11/2022

NOMBRE: GC – H. Antonio Leigue V.  
FECHA: 30/11/2022

## INDICE

<b>1. Introducción.....</b>	<b>4</b>
<b>2. Objetivo General.....</b>	<b>4</b>
<b>3. Campo de Aplicación .....</b>	<b>4</b>
<b>4. Conceptos Básicos.....</b>	<b>4</b>
4.1 Generación Distribuida .....	4
4.2 Generador Distribuidor.....	4
4.3 Red de Distribución .....	5
4.4 Retribución .....	5
4.5 Solicitud de Acceso .....	5
4.6 Consumidor Regulado solicitante a ser Generador Distribución.....	5
4.7 Excedente de Generación Distribuida .....	5
4.8 Empresa Instaladora.....	5
4.9 Energía consumida .....	5
4.10 Energía Inyectada .....	5
4.11 Energía Generada .....	5
4.12 Autorización de Acceso.....	5
4.13 Adecuación de Instalaciones.....	5
4.14 Potencia Instalada del Sistema de Generación Distribuida.....	6
<b>5. Clasificación de potencia instalada de Generación Distribuida .....</b>	<b>6</b>
<b>6. Elementos de Protección para Proyectos de Generación Distribuida .....</b>	<b>7</b>
<b>7. Proyectos de Generación Distribuida .....</b>	<b>11</b>
<b>8. Procedimientos y Requisitos para acceder a ser un Generador de Distribuido conectado a la Red d Distribución de CRE .....</b>	<b>12</b>
<b>9. Operación, Mantenimiento, Seguridad de la Conexión y Sistema de Medición.....</b>	<b>14</b>
<b>10. Sistema de Modificación/Actualización.....</b>	<b>17</b>
<b>11. Anexos .....</b>	<b>17</b>

## 1. Introducción

El presente procedimiento ha sido elaborado en conformidad con el Decreto Supremo N° 4477 del 24 de marzo del 2021, la Resolución AETN N° 344/2021 del 02 de julio del 2021, y las Resoluciones AETN N° 485 – 486- 487 y 488 /2022, referidas al Procedimiento Técnico Comercial para el Registro e Incorporación de los Generadores Distribuidos a la Red de Distribución en Bolivia.

## 2. Objetivo General

El objetivo principal es estandarizar los procedimientos y documentos necesarios para conectar a la red de CRE un sistema de Generación Distribuida.

Los objetivos específicos son:

- Definir y agilizar los pasos necesarios para la emisión de la Autorización de Acceso y el registro, verificación y conexión de los proyectos de Generación Distribuida.
- Facilitar la labor de ingenieros, técnicos y cuántos participen en la ejecución de las instalaciones eléctricas.
- Establecer y exigir el cumplimiento de las normas de seguridad eléctricas, desde la red de CRE hasta el punto de medición del consumidor y/o Generador Distribuido.
- Asegurar la correcta medición y transacción comercial entre CRE R.L. y el Generador Distribuido.
- Asegurar la calidad, continuidad y confiabilidad del suministro eléctrico.
- Facilitar la relación CRE - Consumidor Regulado con Generación Distribuida.

## 3. Campo de Aplicación

Las disposiciones del presente documento aplican para todas las solicitudes de instalación y/o modificación de Proyectos de Generación Distribuida que requieran conectarse a la Red de Distribución en las zonas de concesión de CRE (Área Integrada y Sistemas Regionales).

## 4. Conceptos Básicos

### 4.1 Generación Distribuida

Es la generación de energía eléctrica que se caracteriza por ser un sistema de generación descentralizado e instalado en el lugar de consumo, de pequeña a mediana escala, con fuentes renovables, conectadas a la Red de Distribución a fin de inyectar sus excedentes de generación.

### 4.2 Generador Distribuidor

Es el usuario del servicio público de electricidad que ejerce la actividad de Generación Distribuida.

### **4.3 Red de Distribución**

Es la red de energía eléctrica del Distribuidor.

### **4.4 Retribución**

Es el reconocimiento en favor del Generador Distribuido por la energía inyectada a la Red de Distribución

### **4.5 Solicitud de Acceso**

Es la solicitud realizada por un Consumidor Regulado para convertirse en un Generador Distribuido

### **4.6 Consumidor Regulado solicitante a ser Generador Distribución**

Es el Consumidor Regulado (persona natural o jurídica) que desee acceder a la red de distribución como Consumidor Regulado con Generación Distribuida.

### **4.7 Excedente de Generación Distribuida**

Es la energía eléctrica producida por el Generador Distribuido, no consumida y que se encuentra en posibilidad de ser inyectada a la Red de Distribución en las condiciones establecidas en el presente documento.

### **4.8 Empresa Instaladora**

Es la empresa especializada y habilitada para realizar la elaboración y/o instalación de proyectos de Generación Distribuida.

### **4.9 Energía consumida**

Es el consumo de energía eléctrica en corriente alterna (CA), efectivamente retirada o consumida de la Red de Distribución en el Punto de Suministro del usuario con Generación Distribuida.

### **4.10 Energía Inyectada**

Es el consumo de energía eléctrica en corriente alterna (CA), efectivamente retirada o consumida de la Red de Distribución en el Punto de Suministro del usuario con Generación Distribuida.

### **4.11 Energía Generada**

Es la energía eléctrica activa total en corriente alterna (CA), producida por el sistema de generación del Generador Distribuido.

### **4.12 Autorización de Acceso**

Es el documento formal obligatorio emitido por CRE, que autoriza al solicitante el acceso como Generador Distribuido.

### **4.13 Adecuación de Instalaciones**

Es la ejecución de mejoras de la red que comprenden la sustitución o reforma de equipos y otros en instalaciones de distribución existentes, o la adecuación de estas instalaciones para aumentar su capacidad de distribución, confiabilidad y vida útil como efecto de la conexión del Generador Distribuido a la red de CRE.

#### 4.14 Potencia Instalada del Sistema de Generación Distribuida

Es la potencia instalada (kW) en corriente alterna (CA) del sistema de Generación Distribuida conectado a la red de distribución de CRE. Corresponde al valor informado por el Generador Distribuido al momento de presentar su Solicitud de Acceso.

#### 5. Clasificación de potencia instalada de Generación Distribuida

Conforme al Artículo 3 del Decreto Supremo N° 4477, la clasificación de la potencia instalada para la Generación Distribuida es la siguiente:

- a. **Nanogeneración Distribuida.** Potencia instalada menor o igual a 10 kW
- b. **Microgeneración Distribuida.** Potencia Instalada mayor a 10 kW y menor o igual a 50 kW
- c. **Minigeneración Distribuida.** Potencia instalada mayor a 50 kW y menor o igual a 350 kW

La potencia instalada preliminar del sistema de Generación Distribuida será aquella que permita generar, en un año calendario, una energía equivalente a su consumo de energía de los doce meses previos a la Solicitud de Acceso. En el caso que se trate de nuevos consumidores sin historial de consumo, o cuando el consumidor no cuente con registros de consumo de los últimos doce (12) meses, la empresa instaladora realizará la estimación del consumo total de energía anual de consumidor y deberá presentar las planillas y la memoria de cálculo correspondientes. Esta estimación será revisada y aprobada por la empresa distribuidora y se utilizará para determinar la capacidad instalada del Sistema de Generación Distribuida, además determinar el tipo de remuneración que corresponde aplicar.

La empresa instaladora autorizada presentará la propuesta incluida en el proyecto eléctrico que presenta a la distribuidora, adjunto a la solicitud de conexión, quien verificará que la capacidad instalada propuesta mantenga una relación racional con el consumo anual de los últimos doce (12) meses, o a la estimación realizada caso el consumidor no tenga historial de consumo.

El Generador Distribuido no podrá dividir la potencia instalada de su sistema de Generación Distribuida con el objetivo de acceder a otros sistemas de menor potencia, según la clasificación establecida en el Artículo 3 del Decreto Supremo N° 4477.

Los Consumidores Regulados solicitantes a ser Generadores Distribuidos podrán acceder a un sistema de Generación Distribuida, considerando el nivel de demanda y de tensión de la categoría tarifaria asignada, según la Tabla 1 a seguir:

**TABLA 1**

Nivel de Demanda	Nivel de Tensión	Nanogeneración ( $\leq 10$ kW)	Microgeneración ( $> 10$ kW y $\leq 50$ kW)	Minigeneración ( $> 50$ kW y $\leq 350$ kW)
PD	BT	SI	NO	NO
	MT	SI	NO	NO
MD	BT	SI	SI	NO

	MT	SI	SI	NO
GD	BT	SI	SI	NO
	MT	SI	SI	SI

## 6. Elementos de Protección para Proyectos de Generación Distribuida

Los elementos mínimos requeridos para el registro de un proyecto de Generación Distribuida según su clasificación se detallan a continuación:

- 1) Elemento de interrupción general del sistema de Generación Distribuida en el lado CA.
- 2) Elemento de interrupción automático accionado por protección y/o por mando (se encuentra integrado en el Inversor). Los Consumidores Regulados con Generación Distribuida menores a 10 kW podrán utilizar un disyuntor termo-magnético. Este dispositivo puede estar integrado en el elemento de protección y maniobra en CA.
- 3) El uso de un transformador de interfaz (aislamiento galvánico) entre el sistema de Generación Distribuida y la red de distribución no es obligatorio.
- 4) No es necesario un relé de protección específico (protección de sub y sobretensión), sino un sistema electrónico que detecte tales anomalías y que produzca una salida capaz de operar en la lógica de actuación del elemento de interrupción (se encuentra integrado en el Inversor).
- 5) Dispositivo de protección contra sobre-voltajes transitorios atmosféricos o de maniobra.
- 6) No es necesario un relé de protección específico (protección de sub y sobre-frecuencia), sino un sistema electrónico que detecte tales anomalías y que produzca una salida capaz de operar en la lógica de actuación del elemento de interrupción (se encuentra integrado en el Inversor).
- 7) No es necesario un relé de sincronismo específico, sino un sistema electrónico que realice el sincronismo con la frecuencia de la red y que produzca una salida capaz de operar en la lógica de actuación del elemento de interrupción, de manera que sólo ocurra la conexión con la red después de que se haya alcanzado la sincronización (se encuentra integrado en el Inversor).
- 8) La protección anti-isla debe garantizar la desconexión física entre la red de distribución y las instalaciones eléctricas internas del sistema de Generación Distribuida, incluyendo la porción de carga y de generación, quedando prohibida la conexión al sistema del Distribuidor durante la interrupción del suministro (se encuentra integrado en el Inversor).
- 9) El inversor podrá contar con un sistema de registro de la energía eléctrica activa generada.
- 10) El sistema de medición debe adaptarse al sistema de medición de la categoría del Consumidor Regulado con Generación Distribuida, como cuando estaba sin generación. Alternativamente, para este sistema de medición se puede considerar la instalación de medidores “inteligentes”.
- 11) Este elemento debe permitir la apertura de la instalación de Generación Distribuida, de manera que dicha instalación quede aislada totalmente. Deberá ser de corte visible y de fácil acceso al Distribuidor.
- 12) Elemento de interrupción general del sistema de Generación Distribuida en el lado CC (Corriente Continua).
- 13) Elemento de protección en CC, pudiendo ser fusibles tipo gPV o similar, que limite las corrientes de cortocircuito del lado CC del sistema de Generación Distribuida.

- 14) Sistema de medición de la fuente de Generación Distribuida, de propiedad del Generador Distribuido. Tiene el objetivo de registrar toda la energía producida por el sistema de Generación Distribuida. Los dispositivos deben tener similares características técnicas que los del sistema de medición de facturación. Alternativamente, para este sistema de medición se puede considerar la instalación de medidores “inteligentes”.

Para proyectos de Generación Distribuida con suministros en Baja Tensión, la medición de la energía generada por el sistema fotovoltaico debe estar al lado del medidor “frontera” que registra mensualmente la energía retirada e inyectada a la red de distribución de CRE, en cajas de medición independientes, cada uno con su protección termo-magnética.

- 15) El inversor, dispositivo cuya función es cambiar un voltaje de entrada de corriente continua (CC) a un voltaje simétrico de salida de corriente alterna (CA). Para un sistema de Generación Distribuida con fuente de energía renovable, además de su función básica detallada anteriormente, el inversor tiene integrado varias protecciones para dar confiabilidad al sistema de generación, así como también la función de sincronizar la energía transformada a CA con la de la red a la cual se inyecta dicha energía.

CRE exige que el inversor sea instalado en un lugar accesible a inspecciones de rutina de su personal técnico, siempre a una altura entre 160 a 170 cms. del piso terminado, con buena iluminación natural o artificial, limpio, ventilado y espacioso para poder trabajar cómodamente.

Para proyectos que consideren el uso de micro-inversores, los cuales vienen patentados de fábrica para ser instalados al lado de los paneles fotovoltaicos, éstos equipo se instalarán en presencia de los fiscales de CRE, una vez ellos verifiquen y registren las características y la placa de los mismos.



TABLA 2

Equipo	Potencia Instalada			
	NanoGeneración ( ≤ 10 kW )	MicroGeneración ( > 10 y ≤ 50 kW )	MiniGeneración ( > 50 y ≤ 350 kW )	
1	Elemento de maniobra de la Generación Distribuida en lado CA	Si	Si	Si
2	Elemento de interrupción (puede estar integrado en el elemento de protección y maniobra en CA)	Si	Si	Si
3	Transformador de acoplamiento (para aislamiento galvanico de acuerdo a la conexión del sistema de generación)	No	No	No
4	Protección de Sobretensión y Subtensión	Si	Si	Si
5	Dispositivo de protección contra sobrevoltajes transitorios admosfericos o de maniobra	Si	Si	Si
6	Protección de sub y sobrefrecuencia	Si	Si	Si
7	Relé de sincronismo	Si	Si	Si
8	Protección Anti-isla	Si	Si	Si
9	Registro de la generación incorporado en el inversor	Si	Si	Si
10	Medición	Sistema de medición Bidireccional o con 2 med. unidirecc. PD	Sistema de medición Bidireccional, en 4 cuadrantes	Sistema de medición Bidireccional, en 4 cuadrantes
11	Elemento de corte general	Si	Si	Si (MT)
12	Elemento de maniobra y seccionamiento de la Generación Distribuida CC	Si	Si	Si
13	Elemento de protección en CC	Si	Si	Si
14	Sistema de medición de la fuente de generación Distribuida en CA	Si	Si	Si
15	Inversor, a cargo de la conversión de CC en CA. Incorpora las protecciones del sistema de G. Distribuida (2,4,6,7,8 y 9)	Si	Si	Si

**Nota:** No es obligatorio la instalación del medidor de la Generación en la situación que el equipo inversor tenga incorporada la medición o registro de la energía generada, siempre y cuando la empresa distribuidora tenga acceso coordinado, fácil e irrestricto para realizar las lecturas correspondientes, además de que el medidor se encuentre debidamente configurado y cumpla las características mínimas de medición (clase y precisión) del medidor bidireccional para la categoría correspondiente. Esto aplica para sistemas de Micro y Mini Generación Distribuida.

Grafico 1

Diagrama esquemático referencial de un sistema de Generación Distribuida de un Consumidor Regulado conectado a la red de Baja Tensión con sistema de medición Directa

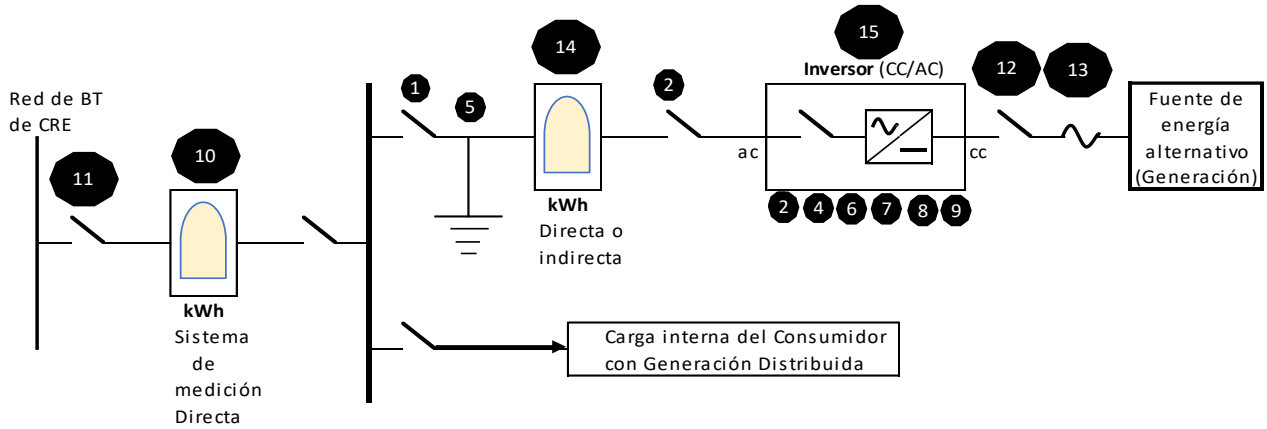


Grafico 2

Diagrama esquemático referencial de un sistema de Generación Distribuida de un Consumidor Regulado conectado a la red de Media Tensión con sistema de medición Indirecta en BT

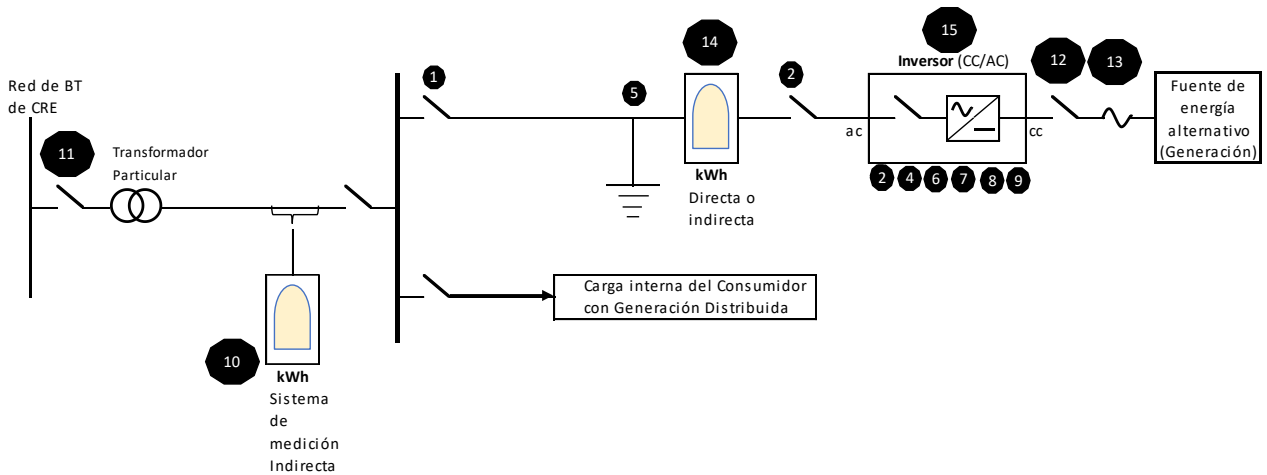
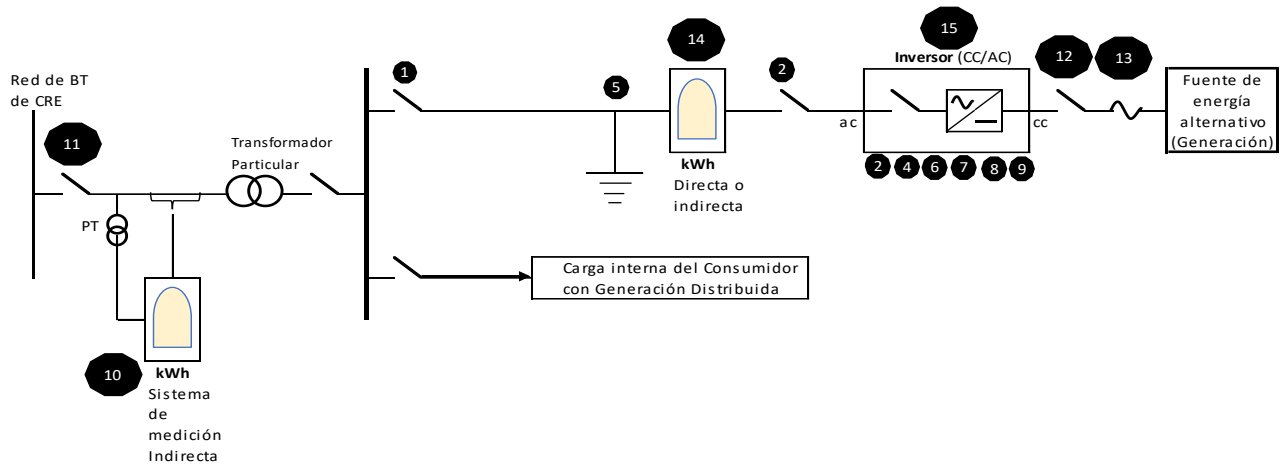


Grafico 3

Diagrama esquemático referencial de un sistema de Generación Distribuida de un Consumidor Regulado conectado a la red de Media Tensión con sistema de medición Indirecta en MT



## 7. Proyectos de Generación Distribuida

Los proyectos de Generación Distribuida deben contener mínimamente la información detallada a continuación:

- Nombre del proyecto
- Número de cuenta (Código Fijo) donde se instalará la Generación Distribuida
- Datos generales del Consumidor Regulado solicitante, como ser dirección, correo electrónico, números telefónicos, NIT si corresponde, etc.
- Datos generales de la empresa a cargo del proyecto e instalación del sistema de Generación Distribuida.
- Descripción y/o detalles básicos del proyecto de Generación Distribuida.
- Tipo de energía renovable que utilizará (eólica, solar, biomasa, hidráulica, etc.)
- Diagrama unifilar, detallando datos como potencia instalada, voltaje, punto de conexión, capacidad de los equipos y/o dispositivos, etc.
- Cuadro de cargas
- Memoria de cálculo, con estimaciones de la energía a consumir (retirar) e inyectar a la red (con respaldo de un software especializado)
- Ubicación georreferenciada
- Esquema de conexión simplificado (de la Generación Distribuida a la red de distribución)
- Cronograma de implementación, detallando el estado actual del proyecto y proyecciones futuras de expansión.
- Detallar la vida útil del proyecto de Generación Distribuida. Este dato será el mismo a utilizarse como validez del contrato
- Descripción y especificaciones de los inversores y de todos los equipos que serán utilizados
- Plan de mantenimiento proyectado del sistema de Generación Distribuida
- Información complementaria que el proyectista considere necesario incluir.
- Información adicional que podrá requerir el Distribuidor al solicitante, en caso de ser necesario, categorizado como:

- Nanogeneración Distribuida
  - Análisis de cargabilidad del transformador o del circuito de interconexión del distribuidor bajo condiciones de operación normales, con los escenarios de:
    - Generación Máxima, Demanda Coincidente
  - Cálculo de la cantidad de energía excedente que se estima inyectar a la red (con respaldo de software especializado)
  - Identificar las obras requeridas en la red del Distribuidor (en caso de ser necesarias)
- Microgeneración Distribuida
  - Análisis de cargabilidad del transformador o del circuito de interconexión del distribuidor bajo condiciones de operación normales, con los escenarios de:
    - Generación Máxima, Demanda Coincidente
    - Demanda Mínima, Generación Coincidente
  - Cálculo de la cantidad de energía excedente que se estima inyectar a la red (con respaldo de software especializado)
  - Identificar las obras requeridas en la red del Distribuidor (en caso de ser necesarias)
- Minigeneración Distribuida (con conexión a la red de MT del Distribuidor)
  - Análisis de flujo de carga en estado estable y bajo condiciones de operación normales, analizando los escenarios:
    - Generación Máxima, Demanda Coincidente
    - Demanda Mínima, Generación Coincidente

siendo que los resultados del flujo de carga deben contener información sobre los análisis de carga, tensiones, armónicos, factor de potencia, pérdidas, etc..

- Análisis de contingencia para los elementos que defina el Distribuidor
- Análisis de cortocircuito (monofásico y trifásico, de acuerdo a la norma IEC 60909)
- Análisis de la coordinación de las protecciones
- Ajustes de las protecciones
- Cálculo de la cantidad de energía excedente que se estima inyectar a la red (con respaldo de software especializado)

Identificar las obras requeridas en la red del Distribuidor (en caso de ser necesarias).

## **8. Procedimientos y Requisitos para acceder a ser un Generador Distribuido conectado a la Red de Distribución de CRE**

A continuación, se detallan los requisitos y procedimientos para conexión de un Generador Distribuido a la Red de Distribución de CRE:

- a) Presentar una Solicitud de Acceso mediante carta dirigida a la Subgerencia de Gracos y Proyectos de CRE y acompañada del *Formulario de Solicitud de Acceso* (ver Anexos).
- b) Al momento de ingresar la carta con la solicitud de Autorización de Acceso, CRE sellará una copia de la misma como constancia de su recepción, con la fecha, hora y número secuencial de recepción.

- c) CRE revisará la documentación y en caso de que falten datos o documentos solicitará la complementación necesaria o en su defecto comunicará el rechazo de la Solicitud de Acceso debiendo el solicitante presentar una nueva, con la información y documentación faltante.
- d) CRE analizará la solicitud y el comportamiento de consumo del solicitante mediante la cuenta de suministro donde requiere instalar el sistema de Generación Distribuida y al no existir observaciones y/o pendientes que imposibiliten la instalación e interconexión de dicho sistema a la red de distribución, CRE emitirá el formulario de Autorización de Acceso (ver Anexos) en los plazos establecidos en el punto 8.2 de la Resolución AETN N° 344/2021.
- e) En el caso que persistan observaciones o pendientes que impidan la continuidad del proceso de Autorización de Acceso, los plazos establecidos serán suspendidos y se reiniciarán a partir de la fecha de recepción de la información observada o pendiente.
- f) Las solicitudes observadas o pendientes y no subsanadas, serán anuladas luego de transcurridos cuarenta (40) días hábiles administrativos a partir de la notificación de la observación que motive la suspensión del plazo. Asimismo, la solicitud podrá ser anulada por desistimiento o abandono del consumidor regulado solicitante.
- g) El solicitante deberá adjudicar la elaboración del proyecto eléctrico de Generación Distribuida y la implementación de las instalaciones del sistema de Generación Distribuida a una Empresa Instaladora habilitada y registrada en la AETN y en CRE, para lo cual deberá comunicar a CRE dicha adjudicación en un plazo máximo de veinte (20) días hábiles de la emisión de la Autorización de Acceso por parte de CRE.
- h) El solicitante, a través de su empresa instaladora, deberá presentar el proyecto eléctrico de Generación Distribuida para su registro por parte de CRE.
- i) El plazo para la adecuación de la red de distribución por parte de CRE caso sea necesario, será acordado entre ambas partes, a partir del registro del proyecto eléctrico de Generación Distribuida.
- j) Caso no existan observaciones de diseño o falta de documentación, CRE registrará el proyecto eléctrico y entregará un Formulario de Constancia de Registro del mismo (Ver Anexos), con lo cual el solicitante podrá iniciar las obras en campo. Cabe aclarar que el proyecto registrado tiene validez de un año calendario para su ejecución e interconexión, luego caduca y debe iniciar nuevamente el trámite desde su inicio.
- k) Una vez concluida la ejecución de las instalaciones del proyecto de Generación Distribuida, el solicitante deberá presentar en CRE una carta de solicitud de verificación del equipamiento instalado, adjuntando a dicho requerimiento el Formulario de Verificación del Equipamiento Instalado correspondiente (ver Anexos) con la ficha técnica, especificaciones y protocolos de los ensayos realizados a cada uno de los equipos instalados, emitidos por el fabricante, en los cuales se acredite que los mismos están aptos, probados y verificados para su operación. Estos documentos deben mencionar, entre otras cosas, la capacidad, marca, modelo, número de serie, etc., de cada equipo instalado.  
Adicionalmente, también se debe adjuntar una certificación emitida por la Empresa Instaladora mencionando que las instalaciones han sido correctamente ejecutadas y probadas.
- l) CRE realizará la verificación del equipamiento instalado por el solicitante a constituirse Generador Distribuido, en un plazo máximo de siete (7) días hábiles desde la solicitud de verificación del equipamiento instalado.

- m) La inspección se debe realizar en presencia del Consumidor Regulado solicitante, del responsable técnico de la empresa instaladora y del personal de CRE. La ausencia de alguno de ellos hará que la verificación deba reprogramarse para una nueva fecha, la cual se definirá una vez el solicitante presente una nueva solicitud de verificación.
- n) El Generador Distribuido deberá presentar al Distribuidor los resultados de las pruebas y ensayos de los equipos del sistema de Generación Distribuida conforme la norma boliviana, o de la IEC o IEEE en caso de no estar vigente la primera. A su vez, el ente certificador podrá presenciar las pruebas para su conformidad.
- o) En caso de que se detecten incongruencias o inconformidades en los equipos o instalaciones del solicitante que impidan su conexión a la red de distribución, CRE comunicará al interesado, mediante carta o correo electrónico, las observaciones registradas en la verificación. Esta comunicación se realizará dentro de los siguientes siete (7) días hábiles después de la verificación.
- p) Después de corregidas las observaciones informadas, el interesado debe formalizar una nueva solicitud de verificación.
- q) CRE emitirá el formulario de Constancia de Verificación del Equipamiento Instalado en las instalaciones del solicitante una vez comprobado (ver Anexos).
- r) CRE comunicará los costos necesarios para la conexión del sistema de Generación Distribuida a la red de distribución de CRE, que serán asumidos por el solicitante.
- s) CRE comunicará al solicitante que ya se puede firmar el nuevo contrato de suministro incluyendo el sistema de Generación Distribuida, para que posteriormente se programe su conexión.
- t) El historial de consumo de energía eléctrica de los últimos doce (12) meses como consumidor regulado previos a la solicitud de ser Generador Distribuido determinará el mecanismo de retribución de acuerdo al procedimiento aprobado, aspecto que estará citado en el contrato del Generador Distribuido con CRE.
- u) CRE emite el nuevo contrato como Consumidor Regulado con sistema de Generación Distribuida. La vigencia del contrato será establecida por la vida útil del proyecto de Generación Distribuida, y se determinará en función a la menor de las vidas útiles de los componentes principales del sistema de Generación Distribuida. En caso que la vida útil de alguno de los equipos no esté determinada en su ficha técnica o en su manual, se adoptará la vida útil establecida en las tablas de depreciación de acuerdo a la Normativa vigente.
- v) Con la firma del contrato como Generador Distribuido se realizará la conexión de las instalaciones de Generación Distribuida a la red de distribución, e incorporará al nuevo Consumidor Regulado como Generador Distribuido en el siguiente ciclo de facturación.

## **9. Operación, Mantenimiento, Seguridad de la Conexión y Sistema de Medición**

- a) El Generador Distribuido operará y le realizará mantenimiento a su sistema de Generación Distribuida de acuerdo a las condiciones y especificaciones técnicas normadas.
- b) El punto de conexión del Generador Distribuido es el mismo punto de conexión señalado en el contrato del Consumidor Regulado sin Generación Distribuida, y define las responsabilidades del Distribuidor y las del Generador Distribuido.
- c) Los daños comprobados a instalaciones del Distribuidor o de terceros, producidos por deficiencias en las instalaciones de un Generador Distribuido, serán de responsabilidad del Generador Distribuido, debiendo aplicarse en estos casos lo regido por ley.

- d) No es obligatorio la contratación por parte del consumidor con Generación Distribuida de una póliza de seguro contra todo riesgo por daños a personas, bienes o instalaciones, es opcional, siendo que la responsabilidad y riesgo ante cualquier desperfecto será asumida por el consumidor Regulado con Generación Distribuida.
- e) Los daños a instalaciones del Generador Distribuido por deficiencias en las instalaciones u operaciones de CRE serán responsabilidad de CRE.
- f) Si las instalaciones de un Generador Distribuido causan perturbaciones y/o fluctuaciones de voltaje y éstos afectan a los consumidores vecinos, CRE luego de evidenciar el hecho iniciará el proceso administrativo correspondiente.
- g) CRE en función de las características de la red y en conformidad a sus procedimientos, procederá a la conexión de la Generación Distribuida.
- h) El Generador Distribuido tiene la obligación de permitir al personal autorizado de CRE el acceso al inmueble para realizar la instalación de los equipos de medición del sistema de Generación Distribuida, así como también para la lectura mensual de los medidores e inspecciones que considere necesarias.
- i) Para la operación en régimen, el Generador Distribuido deberá estar conectado en paralelo a la red de distribución cumpliendo con los niveles nominales de frecuencia, voltaje y grupo de conexión del transformador de distribución existente en la red de CRE a la que se conecta, cumpliendo los requerimientos de protección eléctrica de los equipos y los solicitados por CRE, sin sobrepasar los valores nominales de diseño de la red existente.
- j) Para la operación en contingencia o falla, todo Generador Distribuido deberá desconectarse de la red de CRE en un tiempo inferior definido por CRE, en caso de presentarse una ausencia de tensión en el punto de conexión, por una falla ocurrida aguas arriba, para evitar el funcionamiento en modo “isla” de una parte de la red del Distribuidor. Para su reconexión a la red de CRE deberá esperar un tiempo definido por este. En caso de que el Generador Distribuido no se hubiera desconectado por cualquier motivo (ante la ocurrencia descrita arriba), CRE podrá realizar la desconexión directamente y en forma manual.
- k) CRE exige que el inversor sea instalado en un lugar accesible a inspecciones de rutina de su personal técnico, colocado a una altura entre 160 a 170 cms. del piso terminado, con buena iluminación natural o artificial, limpio, ventilado y espacioso para poder trabajar cómodamente. En el proyecto se debe mostrar detalladamente la ubicación física de este equipo.
- l) Para casos de micro-inversores, los mismos que vienen patentados de fábrica para ser instalados al lado de los paneles fotovoltaicos, se instalará dicho equipo en presencia de los fiscales de CRE una vez ellos verifiquen y registren las características y la placa del mismo. En el proyecto se debe mostrar detalladamente la ubicación física de este equipo.
- m) La medición de la energía generada por el sistema fotovoltaico debe estar al lado del medidor “frontera” que registra mensualmente la energía retirada e inyectada a la red de distribución de CRE, en cajas de medición independientes, cada uno con su protección termo-magnética. En el proyecto se debe mostrar detalladamente la ubicación física de este equipo.
- n) CRE podrá adoptar y exigir criterios adicionales para una operación segura de su sistema eléctrico.
- o) En caso de que actúe el Esquema de Alivio de Carga (EDAC) por variaciones de frecuencia en la red de CRE, el Generador Distribuido no deberá desconectarse de la red de CRE ya que el Distribuidor cuenta con este sistema que procederá a retirar carga del sistema.

- p) Para casos de desconexiones por trabajos programados, el Generador Distribuido deberá desconectarse de la red del Distribuidor cuando se realicen los cortes programados, para evitar energizar las redes que pueden causar accidentes al personal de CRE.
- q) El Consumidor Regulado con Generación Distribuida será responsable de operar, mantener y reparar su sistema de Generación Distribuida para que cumpla en todo momento con las normas técnicas, con el presente procedimiento y con el contrato operativo de interconexión.
- r) CRE exigirá al Generador Distribuido documentos e informes técnicos que acrediten las pruebas periódicas y mantenimiento al sistema de Generación Distribuida para aceptar la renovación del contrato, y si éste no presenta dichas certificaciones se le revocará el permiso de operación en paralelo y se desconectará su sistema de generación de la red del Distribuidor.
- s) CRE se reserva el derecho de estar presente en las pruebas y trabajos de mantenimiento preventivo del sistema de Generación Distribuida.
- t) CRE podrá realizar inspecciones y pruebas a las instalaciones del Generador Distribuido, por lo cual el Generador Distribuido deberá facilitar el acceso a su personal.
- u) El Generador Distribuido tiene la obligación de informar a CRE toda modificación que realice a la infraestructura de su sistema de generación, en un plazo máximo de veinte (20) días hábiles. El sistema de medición debe cumplir con las mismas especificaciones exigidas para los consumidores regulados antes de su ingreso como Generador Distribuido y considerando el mismo nivel de tensión de la Generación Distribuida, añadiendo la funcionalidad de medición bidireccional de energía eléctrica activa.
- v) El Generador Distribuido debe proveer el sistema de medición de todos los parámetros requeridos para el cálculo de la energía generada, consumida, e inyectada a la red de CRE. En forma opcional, CRE, como parte de sus inversiones, podrá proveer el equipo de medición de inyección y consumo de los Generadores Distribuidos de nanogeneración.
- w) CRE no podrá exigir la adecuación del tablero de medición y protección al solicitante de ser Generador Distribuido en función de la sustitución del sistema de medición existente, excepto si:
  - a. Se constata incumplimiento de las normas y estándares técnicos vigentes al momento de la primera conexión
  - b. Hay inviabilidad técnica debidamente comprobada para la instalación del nuevo sistema de medición en el tablero de medición y protección existente.
- x) En nanogeneración (< 10 kW) distribuida, la medición bidireccional puede ser realizada por medio de dos medidores unidireccionales instalados en forma adyacente.
- y) Los medidores de inyección y consumo del Generador Distribuido deben ser instalados con vista a la calle. Asimismo, el Generador Distribuido debe permitir el acceso irrestricto para el personal de lectura, inspección, mantenimiento y de operación del Distribuidor.
- z) En forma previa a la conexión del Generador Distribuido y a solicitud del consumidor regulado solicitante, CRE realizará la programación y las pruebas del equipo de medición de energía eléctrica.
- aa) Para la instalación, operación, inspección, precintado, verificación y mantenimiento de los medidores de Generación Distribuida se aplicará lo establecido en el Reglamento de Servicio Público de Suministro de Electricidad (D.S. 26302 del 01/09/2001).



## **10. Sistema de Modificación/Actualización**

Modificaciones/actualizaciones para este manual serán realizadas por la GCP.

## **11. Anexos**

- F1171 - Planilla de Requerimientos, detalles, exigencias mínimas en un proyecto de Generación Distribuida
- F1172 - Solicitud de Acceso para Generación Distribuida
- F1173 – Autorización de Acceso para Sistemas de Generación Distribuida
- F1174 – Solicitud de registro de un Proyecto Eléctrico de Generación Distribuida
- F1175 – Constancia de Registro de un Proyecto Eléctrico de Generación Distribuida
- F1176 – Solicitud de Verificación del Equipamiento instalado en un Proyecto Eléctrico de Generación Distribuida
- F1177 – Constancia de Verificación en campo de equipamiento instalado en un Proyecto Eléctrico de Generación Distribuida

# ANEXO

<b>Requerimientos, detalles y exigencias minimas en un proyecto de Generación Distribuida</b>		
<b>Nº</b>	<b>Acción</b>	
1	Graficar y detallar	Sistema de malla de tierra, incluyendo detalle de las camaras de inspección, etc.
2	Graficar y detallar	Sistema de protecciones, pararrayos, etc.
3	Graficar y detallar	Sistema de generacion, paneles, strings, etc.
4	Detallar	Memoria Descriptiva del proyecto
5	Detallar	Formulario de Solicitud de Registro de Proyecto
6	Graficar	Diagrama Unifilar General (del inmueble)
7	Graficar	Diagrama Unifilar del Sistema de Generacion
8	Graficar	Diagrama Trifilar (si corresponde)
9	Graficar	Detalles y vistas de la planta de generación
10	Graficar	Detalles y vistas del inmueble, incluyendo ubicación de la planta de generación
11	Detallar	Cuadro con las proyecciones de generación e inyección a la red
12	Graficar y detallar	Esquema de sujeción de los paneles solares (si corresponde)
13	Graficar y detallar	Cameras de inspección del sistema de aterramiento (si corresponde)
14	Graficar y detallar	Panel de medición de la generación. Forma, ubicación y vistas.
15	Detallar	Si medicion de generación será adentro, debe solicitar en proyecto la medición inteligente
16	Presentar	Ficha tecnica de cada uno de los equipos a instalarse
17	Presentar	Copia de documentos legales del solicitante y del predio
18	Presentar	Formulario de aprobación de la SIB (Sociedad de Ingenieros de Bolivia)
19		
20		
21		
22		
23		
24		
25		

F1171 R1



## FORMULARIO DE SOLICITUD DE ACCESO PARA GENERACION DISTRIBUIDA

### 1.- Identificación del Consumidor Regulado Solicitante

Nombre del Consumidor Regulado: \_\_\_\_\_

Número de Cuenta o CF: \_\_\_\_\_ Cédula de Identidad N°: \_\_\_\_\_

Actividad: \_\_\_\_\_ Categoría: \_\_\_\_\_

Persona Jurídica: \_\_\_\_\_ NIT: \_\_\_\_\_

Dirección: \_\_\_\_\_

Ciudad: \_\_\_\_\_ Barrio/Zona: \_\_\_\_\_

E-Mail: \_\_\_\_\_ Celular: \_\_\_\_\_ Tel. Fijo: \_\_\_\_\_

### 2.- Datos Técnicos de la Instalación de Consumo del Consumidor Regulado Solicitante

Potencia Instalada (kW): \_\_\_\_\_ Tensión de Servicio (V): \_\_\_\_\_

Tipo de Conexión de Suministro.- Monofásica: \_\_\_\_\_ Bifásica: \_\_\_\_\_ Trifásica: \_\_\_\_\_

Potencia del Puesto de Transformación Particular (kVA): \_\_\_\_\_ Tipo de Conexión: \_\_\_\_\_

Tipo de Puesto de Transformación.- Subterráneo: \_\_\_\_\_ Superficie: \_\_\_\_\_ Aéreo: \_\_\_\_\_

Tipo de Transformador.- Convencional: \_\_\_\_\_ Pedestal: \_\_\_\_\_ Impedancia (%): \_\_\_\_\_

### 3.- Datos Técnicos de la Generación Distribuida

Clasificación.- Nanogeneración: \_\_\_\_\_ Microgeneración: \_\_\_\_\_ Minigeneración: \_\_\_\_\_

Potencia Instalada de Generación en CA (kW): \_\_\_\_\_ Cantidad de sistemas de Generación: \_\_\_\_\_

Tipo de Fuente de Generación.- Eólica: \_\_\_\_\_ Fotovoltaica: \_\_\_\_\_ Biomasa: \_\_\_\_\_

Otro: \_\_\_\_\_

### 4.- Datos de Referencia y Contacto de Empresa y Persona Responsables de la Generación Distribuida

Empresa Responsable: \_\_\_\_\_ Teléfono: \_\_\_\_\_

Dirección: \_\_\_\_\_ E-Mail: \_\_\_\_\_

Persona Responsable: \_\_\_\_\_ Teléfono: \_\_\_\_\_

Dirección: \_\_\_\_\_ E-Mail: \_\_\_\_\_

Lugar: \_\_\_\_\_ Fecha: \_\_\_\_/\_\_\_\_/\_\_\_\_

Firma del Consumidor Regulado Solicitante: \_\_\_\_\_

**Nota:** La información proporcionada en éste formulario tiene carácter de declaración jurada



## AUTORIZACION DE ACCESO PARA SISTEMAS DE GENERACIÓN DISTRIBUIDA

### DATOS GENERALES DE LA SOLICITUD DE ACCESO

N° Carta Solicitud:	<input type="text"/>	Fecha de ingreso:	<input type="text"/>	Cuenta/Código Fijo:	<input type="text"/>
Tipo de Solicitud:	<input type="text"/>	Ingresó proyecto Si/No:	<input type="checkbox"/>	N° de Proyecto:	<input type="text"/>
Titular/Solicitante:	<input type="text"/>			Cédula Id. / NIT:	<input type="text"/>
Ubicac./Dirección:	<input type="text"/>			UV:	<input type="text"/>
				MZ:	<input type="text"/>
Sistema Eléctrico:	<input type="text"/>	Municipio:	<input type="text"/>	Localidad:	<input type="text"/>
Repr. Legal:	<input type="text"/>	Cédula de Id.:	<input type="text"/>	Celular:	<input type="text"/>
Empresa Proy.:	<input type="text"/>	Resp. Tecn.:	<input type="text"/>	Celular:	<input type="text"/>

### DATOS TECNICOS DEL CONSUMIDOR REGULADO

Acometida	Conex. MT/BT	Monof./Trif.	Medic. MT/BT	Med. Directa/Indirect	Transf. kVA	Tensión Sum.
<input type="text"/>	<input type="text"/>	<input type="text"/>	<input type="text"/>	<input type="text"/>	<input type="text"/>	<input type="text"/>
Categoría		Actividad			Estado Cuenta	
<input type="text"/>		<input type="text"/>			<input type="text"/>	
Tipo de Medidor	Marca Medidor	Serie Med.	Fases Medid.	Propiedad Med.		
<input type="text"/>	<input type="text"/>	<input type="text"/>	<input type="text"/>	<input type="text"/>		

### DATOS TECNICOS DE LA GENERACION DISTRIBUIDA

Dem.Prom.Ultimos 12 meses (KW)	Clasificación Generac. Distr. según Calc.	Decide Clasificación Generac.Distr.
<input type="text"/>	<input type="text"/>	<input type="text"/>
N° Módulos Generación (eólicos, solares)	Fuente de energía	Pot. Inst. Gen. Distr. en lado C.A. (kW)
<input type="text"/>	<input type="text"/>	<input type="text"/>
Sist. Generación Monofásica/Trifásica		
<input type="text"/>		

#### RESULTADO:

\* MEDIANTE EL PRESENTE DOCUMENTO, EN FECHA  LA COOPERATIVA RURAL DE ELECTRIFICACION - CRE R.L., AUTORIZA LA SOLICITUD DE ACCESO AL SOLICITANTE  CON N° DE CUENTA  PARA CONSTITUIRSE COMO CONSUMIDOR REGULADO CON SISTEMA DE GENERACION DISTRIBUIDA, DE ACUERDO A LOS VALORES Y PARAMETROS ARRIBA MENCIONADOS.

\* PARA OBTENER UNA ADECUADA CONEXIÓN Y OPERAR BAJO ESTA NUEVA MODALIDAD DE SUMINISTRO DE ENERGIA ELECTRICA, CON RETIRO E INYECCION DE ELECTRICIDAD DE/A LA RED DE DISTRIBUCION DE CRE R.L., (SI / NO)  ES NECESARIO QUE SE REALICEN TRABAJOS EN LA RED DE DISTRIBUCION PARA ADECUARLA AL FIN REQUERIDO, LOS CUALES TIENEN UN COSTO DE  Bs. SEGÚN MEMORIA DE CALCULO ADJUNTA.

#### NOTAS:

- \* La presente Autorización de Acceso es el paso inicial para constituirse como Consumidor Regulado con Generación Distribuida y se complementará con la presentación, aprobación y fiscalización en campo de un Proyecto de Generación Distribuida
- \* Se adjunta un modelo de contrato de Generación Distribuida, mismo que se emitirá una vez concluidos los procedimientos
- \* En un plazo máximo de 20 días hábiles a partir de la emisión de la presente Autorización de Acceso, el solicitante debe notificar a CRE la Empresa Instaladora que se hará cargo del Proyecto de Generación Distribuida

\_\_\_\_\_  
Firma y Sello de Aprobación - CRE

\_\_\_\_\_  
Fecha de Entrega del Formulario

\_\_\_\_\_  
Firma y Nombre Receptor



## FORMULARIO DE SOLICITUD DE REGISTRO DE UN PROYECTO ELECTRICO DE GENERACION DISTRIBUIDA

FXXX R1

**DATOS GENERALES DEL CONSUMIDOR**

CONSUMIDOR: \_\_\_\_\_ CODIGO FIJO:

REPRES. LEGAL: \_\_\_\_\_ CARNET ID.: \_\_\_\_\_

ACTIVIDAD: \_\_\_\_\_

DIRECCION: \_\_\_\_\_ UV: \_\_\_\_\_ MZ: \_\_\_\_\_

TELEFONO 1: \_\_\_\_\_ TELEFONO 2: \_\_\_\_\_ CORREO ELECTRONICO: \_\_\_\_\_

**DATOS TECNICOS DEL CONSUMIDOR**

NIVEL DE TENSION DE SUMINISTRO: MT	<input style="width: 20px; height: 20px;" type="checkbox"/>	BT	<input style="width: 20px; height: 20px;" type="checkbox"/>	FASES: MONOFASICA:	<input style="width: 20px; height: 20px;" type="checkbox"/>	TRIFASICA:	<input style="width: 20px; height: 20px;" type="checkbox"/>
NIVEL DE TENSION DE MEDICION: MT	<input style="width: 20px; height: 20px;" type="checkbox"/>	BT	<input style="width: 20px; height: 20px;" type="checkbox"/>	TIPO MEDICION: INDIRECTA:	<input style="width: 20px; height: 20px;" type="checkbox"/>	DIRECTA:	<input style="width: 20px; height: 20px;" type="checkbox"/>
GRUPO TARIFARIO:		PD:	<input style="width: 20px; height: 20px;" type="checkbox"/>	MD:	<input style="width: 20px; height: 20px;" type="checkbox"/>	GD:	<input style="width: 20px; height: 20px;" type="checkbox"/>

**DATOS GENERALES DE LA EMPRESA INSTALADORA**

NOMBRE EMPRESA: _____	TELEFONO: _____
REPRESENT. LEGAL: _____	TELEFONO: _____
CORREO ELECTRON.: _____	
ENCARGADO TECNICO: _____	TELEFONO: _____
CORREO ELECTRON.: _____	RNI: _____

**DATOS DE AUTORIZACION DE SOLICITUD DE ACCESO**

FECHA AUTORIZACION DE ACCESO: \_\_\_\_\_ Nº CARTA CON AUTORIZACION DE ACCESO: \_\_\_\_\_

DEMANDA PROM. SEGÚN CALC. CRE: \_\_\_\_\_ kW CLASIFICACION GENERAC. SEGÚN CALC. CRE: \_\_\_\_\_

POTENCIA GENERAC. DE SOLICITUD: \_\_\_\_\_ kW CLASIFICACION GENERAC. SEGÚN SOLICITUD: \_\_\_\_\_

TIPO DE ENERGIA A UTILIZAR: SOLAR:  EOLICA:  BIOMASA:  OTRO:

**DATOS TECNICOS DEL PROYECTO DE GENERACION DISTRIBUIDA**

FASES DE LA GENERACION: TRIFASICA:  MONOFASICA:

CANT. MODULOS DE GENERACION: \_\_\_\_\_ CAPACIDAD DE CADA MODULO: \_\_\_\_\_

POTENCIA TOTAL GENERAC. (KW): \_\_\_\_\_ POTENCIA - CAPACIDAD DEL INVERSOR (KW): \_\_\_\_\_

ENERGIA ESTIM. A GENERAR (KWh): \_\_\_\_\_ ENERGIA ESTIMADA A INYECTAR A CRE (KWh): \_\_\_\_\_

FACTOR DE PLANTA DEL SISTEMA: \_\_\_\_\_ SUPERFICIE UTILIZADA EN LA PLANTA (Mts.<sup>2</sup>): \_\_\_\_\_

TIEMPO DE VIDA UTIL DEL INVERSOR: \_\_\_\_\_ TIEMPO DE VIDA UTIL DE LOS PANELES SOLARES: \_\_\_\_\_



**FORMULARIO DE CONSTANCIA DE REGISTRO  
DE UN PROYECTO ELECTRICO DE GENERACION DISTRIBUIDA**

FXXX R1

Nº DE PROYECTO ELECTRICO DE GENERACION DISTRIBUIDA REGISTRADO EN CRE:

**DATOS GENERALES DEL CONSUMIDOR Y DEL PROYECTO DE GENERACION DISTRIBUIDA**

CONSUMIDOR: \_\_\_\_\_ CODIGO FIJO:   
 REPRES. LEGAL: \_\_\_\_\_ CARNET ID.: \_\_\_\_\_  
 ACTIVIDAD: \_\_\_\_\_  
 DIRECCION: \_\_\_\_\_ UV: \_\_\_\_\_ MZ: \_\_\_\_\_  
 TELEFONO 1: \_\_\_\_\_ TELEFONO 2: \_\_\_\_\_ CORREO ELECTRONICO: \_\_\_\_\_

**DATOS GENERALES DE LA EMPRESA INSTALADORA**

NOMBRE EMPRESA: \_\_\_\_\_ TELEFONO: \_\_\_\_\_  
 REPRESENT. LEGAL: \_\_\_\_\_ TELEFONO: \_\_\_\_\_  
 CORREO ELECTRON.: \_\_\_\_\_  
 ENCARGADO TECNICO: \_\_\_\_\_ TELEFONO: \_\_\_\_\_  
 CORREO ELECTRON.: \_\_\_\_\_ RNI: \_\_\_\_\_

**CONSTANCIA**

MEDIANTE EL PRESENTE DOCUMENTO, EN FECHA \_\_\_\_\_, LA COOPERATIVA RURAL DE ELECTRIFICACION CRE R.L., EMITE ESTA CONSTANCIA DE REGISTRO DEL PROYECTO DE GENERACION DISTRIBUIDA Nº \_\_\_\_\_, HABIENDO CONSTATADO QUE EL MISMO CUMPLE CON LAS EXIGENCIAS REQUERIDAS EN LA NORMA NACIONAL 4477//2022 Y SUS REGLAMENTOS, QUE RIGEN EL PROGRAMA PARA LA IMPLEMENTACION DE PROYECTOS DE GENERACION DISTRIBUIDA EN EL PAIS UTILIZANDO ENERGIAS RENOVABLES.

EL PRESENTE DOCUMENTO FACULTA AL CONSUMIDOR REGULADO \_\_\_\_\_ CON CODIGO FIJO \_\_\_\_\_, A PROCEDER CON LA IMPLEMENTACION LAS INSTALACIONES DE GENERACION DISTRIBUIDA DE ACUERDO AL PROYECTO PRESENTADO, SIENDO QUE, UNA VEZ CONCLUIDA LA EJECUCION, DEBE PRESENTAR LA CARTA Y FORMULARIO DE SOLICITUD DE VERIFICACION EN CAMPO QUE EL EQUIPAMIENTO DESCRITO EN EL PROYECTO ENCUENTRA INSTALADO, PARA LO CUAL DEBE ANEXAR A DICHA SOLICITUD LA FICHA TECNICA CON LAS ESPECIFICACIONES, PROTOCOLOS Y MANUALES DEL FABRICANTE DE LOS MATERIALES Y EQUIPOS INSTALADOS.



**FORMULARIO DE SOLICITUD DE VERIFICACION DEL EQUIPAMIENTO  
INSTALADO EN UN PROYECTO ELECTRICO DE GENERACION DISTRIBUIDA**

FXXX R1

**CERTIFICACION Y SOLICITUD DE VERIFICACION**

MEDIANTE EL PRESENTE DOCUMENTO, YO \_\_\_\_\_ COMO RESPONSABLE TECNICO DE LA EMPRESA \_\_\_\_\_, CONTRATADA POR EL CONSUMIDOR \_\_\_\_\_ CON CODIGO FIJO \_\_\_\_\_, PARA LA ELABORACION Y EJECUCION DEL PROYECTO ELECTRICO DE GENERACION DISTRIBUIDA REGISTRADO EN CRE R.L. CON EL N° \_\_\_\_\_, DESPUES DE HABER REALIZADO LOS TRABAJOS DE CONEXIONADO E INSTALACION DE LOS EQUIPOS QUE HACEN PARTE DEL PROYECTO DE GENERACION DISTRIBUIDA DE MANERA EFICIENTE Y PROLIJA, CERTIFICAMOS QUE DICHS EQUIPOS E INSTALACIONES SE ENCUENTRAN TOTALMENTE OPERABLES Y CUMPLEN LAS NORMAS TECNICAS INTERNACIONALES, POR LO QUE SOLICITAMOS A CRE R.L. LA VERIFACION DE QUE LOS EQUIPOS Y MATERIALES INSTALADOS SON EXACTAMENTE LOS DESCRITOS EN EL PROYECTO, EN LOS PROTOCOLOS Y CATALOGOS TECNICOS ANEXOS AL PRESENTE DOCUMENTO.

**DATOS GENERALES DEL CONSUMIDOR Y DEL PROYECTO DE GENERACION DISTRIBUIDA**

CONSUMIDOR: \_\_\_\_\_ CODIGO FIJO:   
 REPRES. LEGAL: \_\_\_\_\_ CARNET ID.: \_\_\_\_\_  
 ACTIVIDAD: \_\_\_\_\_  
 DIRECCION: \_\_\_\_\_ UV: \_\_\_\_\_ MZ: \_\_\_\_\_  
 TELEFONO 1: \_\_\_\_\_ TELEFONO 2: \_\_\_\_\_ CORREO ELECTRONICO: \_\_\_\_\_

**N° DE PROYECTO ELECTRICO DE GENERACION DISTRIBUIDA REGISTRADO EN CRE:**

**DATOS GENERALES DE LA EMPRESA INSTALADORA**

NOMBRE EMPRESA: \_\_\_\_\_ TELEFONO: \_\_\_\_\_  
 REPRESENT. LEGAL: \_\_\_\_\_ TELEFONO: \_\_\_\_\_  
 CORREO ELECTRON.: \_\_\_\_\_  
 ENCARGADO TECNICO: \_\_\_\_\_ TELEFONO: \_\_\_\_\_  
 CORREO ELECTRON.: \_\_\_\_\_ RNI: \_\_\_\_\_

\_\_\_\_\_  
 NOMBRE/FIRMA CONSUMIDOR / REPR.LEGAL      FECHA      NOMBRE/FIRMA ENCARG. TECNICO  
 CEDULA ID. N°: \_\_\_\_\_      RNI N°: \_\_\_\_\_





**FORMULARIO DE CONSTANCIA DE VERIFICACION EN CAMPO DEL EQUIPAMIENTO  
INSTALADO EN UN PROYECTO ELECTRICO DE GENERACION DISTRIBUIDA**

FXXX R1

**Nº DE PROYECTO ELECTRICO DE GENERACION DISTRIBUIDA REGISTRADO EN CRE:**

**DATOS GENERALES DEL CONSUMIDOR Y DEL PROYECTO DE GENERACION DISTRIBUIDA**

CONSUMIDOR: \_\_\_\_\_ **CODIGO FIJO:**   
 REPRES. LEGAL: \_\_\_\_\_ **CARNET ID.:** \_\_\_\_\_  
 ACTIVIDAD: \_\_\_\_\_  
 DIRECCION: \_\_\_\_\_ **UV:** \_\_\_\_\_ **MZ:** \_\_\_\_\_  
 TELEFONO 1: \_\_\_\_\_ **TELEFONO 2:** \_\_\_\_\_ **CORREO ELECTRONICO:** \_\_\_\_\_

**DATOS GENERALES DE LA EMPRESA INSTALADORA**

**NOMBRE EMPRESA:** \_\_\_\_\_ **TELEFONO:** \_\_\_\_\_  
**REPRESENT. LEGAL:** \_\_\_\_\_ **TELEFONO:** \_\_\_\_\_  
**CORREO ELECTRON.:** \_\_\_\_\_  
**ENCARG. TECNICO:** \_\_\_\_\_ **TELEFONO:** \_\_\_\_\_  
**CORREO ELECTRON.:** \_\_\_\_\_ **RNI:** \_\_\_\_\_

**CONSTANCIA**

MEDIANTE EL PRESENTE DOCUMENTO, EN FECHA \_\_\_\_\_, LA COOPERATIVA RURAL DE ELECTRIFICACION - CRE R.L., EMITE LA CONSTANCIA DE VERIFICACION REALIZADA EN CAMPO DEL PROYECTO DE GENERACION DISTRIBUIDA Nº \_\_\_\_\_, HABIENDO CONSTATADO QUE EL EQUIPAMIENTO DETALLADO EN EL PROYECTO SE ENCUENTRA INSTALADO EN EL LUGAR LISTO PARA SER OPERADO Y GENERAR ENERGIA ELECTRICA.  
 CORRESPONDE AHORA PLASMAR LA FIRMA DEL NUEVO CONTRATO DE SUMINISTRO CON CRE R.L. CONSIDERANDOSE COMO CONSUMIDOR REGULADO CON SISTEMA DE GENERACION DISTRIBUIDA, CON CODIGO FIJO \_\_\_\_\_, LO CUAL PODRA INYECTAR SUS EXCEDENTES DE ENERGIA GENERADA A LA RED DE DISTRIBUCION DE CRE R.L.

\_\_\_\_\_  
 NOMBRE/FIRMA/SELLO POR CRE R.L.

\_\_\_\_\_  
 FECHA

\_\_\_\_\_  
 NOMBRE/FIRMA/SELLO ENCARG. TECNICO