



CONTENIDO

1.	DEFINICIONES	2
2.	OBJETIVO	2
3.	ALCANCE	2
4.	NORMAS	2
5.	REQUERIMIENTOS DE CALIDAD	3
6.	PRESCRIPCIONES MECANICAS:	4
7.	CARACTERÍSTICAS GENERALES	4
7.1.	TABLA DE CARACTERISTICAS TECNICAS GENERALES	4
8.	CARACTERISTICAS TECNICAS:	8
8.1.	IDENTIFICACIÓN	8
8.2.	DIAGRAMA DE CONEXIÓN	9
8.3.	DIMENSIONES MAXIMAS	10
9.	OTRAS CARACTERISTICAS	10
10.	ENSAYOS	11
10.1.	PLAN DE MUESTREO	11
10.2.	PLAN DE ENSAYOS	12
11.	FORMA DE ENTREGA	12
11.1.	RESPONSABILIDAD DEL FABRICANTE	15
11.2.	DOCUMENTACIÓN	15
11.3.	REQUISITOS PARA LA PROPUESTA TÉCNICA (CARPETA)	15
11.4.	INFORMACION FINAL Y MANUALES DE INSTRUCCIÓN	16
12.	GARANTIA DEL PRODUCTO	17
13.	COSTO DE INSPECCION EN FÁBRICA	18



1. DEFINICIONES

El medidor bicuerpo es un dispositivo de medida de dos partes o cuerpos, uno principal (medidor electrónico) cuya función es registrar el consumo de energía eléctrica, realizar conexión y desconexión de la carga; y el otro un display espejo del medidor (CIU), conectado a cualquier toma corriente del domicilio y se encarga de mostrar al usuario la información del medidor tal como se ve en el medidor, lecturas de consumo, entre otros.

PLC: La tecnología PLC (Power Line Communications), consiste en transmitir señales por medio de la red eléctrica convencional con propósitos de comunicación. Esta tecnología convierte la red eléctrica convencional en una línea digital de alta velocidad para la transmisión de datos.

CIU: (Customer Interface Unit) Unidad de interfaz con el Usuario. Unidad de visualización del medidor bicuerpo, encargada de mostrar al usuario la información del medidor desde cualquier lugar de su domicilio.

Las definiciones aplicables a los medidores de energía eléctrica de esta especificación corresponden a las establecidas en las normas IEC 62052-11, IEC 62053-21 e IEC 62055-41.

2. OBJETIVO

Establecer las condiciones generales y específicas que deben cumplir los medidores electrónicos de energía activa, monofásicos prepagos que serán utilizados en el sistema eléctrico de CRE R.L.

3. ALCANCE

Especificar las características técnicas y ensayos correspondientes a los Medidores de Energía Eléctrica activa Prepagos, monofásicos, CL 1 que se usaran en el sistema eléctrico de CRE

4. NORMAS

CRE R.L. establece como marco normativo las prescripciones de las siguientes normas internacionales:



PREPAGO	STS
IEC 62053-21	Equipos de medición de energía eléctrica (C.A). Requisitos particulares. Medidores estáticos de energía activa (Clases 1 y 2).
IEC 62052-11	Equipos de medición de energía eléctrica (C.A). Requisitos generales, Ensayos y condiciones de ensayo.
IEC 61000 – 4	Compatibilidad electromagnética (CEM)
IEC 62055-31	Equipo de medición de energía eléctrica (c.a). Prescripciones particulares. Parte 31: Dispositivos de salida de impulsos para contadores electromecánicos y electrónicos (sólo dos hilos- energía activa clases 1 y 2).
IEC 62055-41	Sistemas de pago - Especificación de transferencia estándar (STS) - Protocolo de capa de aplicación para sistemas portadores de Token de una vía.
IEC 62055-51	Sistema Prepago - Especificación de transferencia estándar (STS) Protocolo de capa física para tarjeta numérica y magnética portadora de Token de una vía.
IEC 62055-52	Especificación de transferencia estándar (STS). Protocolo de capa física para un soporte de token virtual bidireccional para conexión local directa.
IEC 62056-21	el intercambio de datos local directo describe cómo usar COSEM sobre un puerto local (lazo óptico o corriente) conexión local (Proyecto)
IEC 62056-61	Intercambio de datos para la lectura de Medidores, control de tarifa y de la carga. Parte 61 Sistema de identificación de objetos (OBIS)

5. REQUERIMIENTOS DE CALIDAD

El fabricante deberá demostrar que en sus instalaciones tiene implementado y funcionando sistemas de Garantía y Calidad, con programas y procedimientos documentados en manuales dando cumplimiento a las siguientes Normas:

- **ISO 9001:** Sistemas de calidad: Modelo de garantía de calidad en diseño, producción, instalación y servicio.
- **ISO 14001:** Sistemas de gestión ambiental - Modelo de mejoramiento continuo y prevención de la contaminación, cumplimiento de la reglamentación ambiental.
- **ISO 17025:** normativa internacional en la que se establecen los requisitos que deben cumplir los laboratorios de ensayo y calibración.
- **OSHAS 18001:** gestión de Seguridad y Salud en el Trabajo (ISO 45001 reemplazara a la OSHAS 18001 en los próximos 2 años).

CRE R.L. se reserva el derecho de solicitar las certificaciones donde indiquen el campo de aplicación, fecha de vigencia además de verificar los procedimientos, documentación relativa a la fabricación del medidor.



Bajo estas condiciones el fabricante se obliga a poner a su disposición estos antecedentes.

6. PRESCRIPCIONES MECANICAS:

Todas las prescripciones mecánicas y eléctricas exigidas estan descritas en el punto 3 y deberán ser demostradas mediante la presentación del documento ensayo de tipo y aprobación de modelos.

Estos ensayos deberán ser realizados por laboratorios independientes y sin ningún vínculo con el fabricante, los mismos que deberán estar acreditados por el ente oficial de acreditación en su país. Se valoraran laboratorios que cumplan estas características:

- Laboratorio de metrología extranjero con convenios de reconocimiento mutuo con Bolivia.
- Laboratorio con acreditación para aprobación de modelos de medidores, referida a la norma ISO 17025
- Otro laboratorio será analizado por CRE para su aceptación.

7. CARACTERÍSTICAS GENERALES

7.1. TABLA DE CARACTERISTICAS TECNICAS GENERALES.

Magnitud	Especificación	TIPO
Tensión	220 voltios	Monofásico, 1 elemento, 2 hilos
Tolerancia de operación en tensión	-20% hasta +15%	
Corriente nominal	5 amperios	
Corriente máxima	80 amperios	
Corriente de partida	0,4 % de corriente nominal	
Frecuencia	50 Hertz	
Precisión	1 %	Energía activa
Consumo tensión	2W – 10 VA	
Consumo corriente	1 VA	
Registrador	6 dígitos sin decimal	
Temperatura de operación	-10 grados a 60 grados	

Se evaluarán características que mejoren la prestación de los medidores como son: Autovolt, dispositivos antifraude, etc.

Los medidores ofertados deben cumplir con las siguientes características generales:

- Los terminales del medidor, deben permitir la conexión indistintamente de conductores de cobre o aluminio.
- El medidor debe operar como prepago y postpago.



- La constante de multiplicación en los medidores debe ser igual a uno (1).
- El medidor debe incorporar los conceptos de energía directa y energía inversa definidos desde el punto de vista del cliente.
 - Energía directa = Energía que el cliente recibe desde la distribuidora.
 - Energía inversa = Energía que el cliente entrega a la distribuidora.
- Sí por alguna circunstancia el contactor del medidor no puede abrirse cuando se termine el crédito disponible deberá poder decrementar el crédito disponible por debajo de cero, es decir, tener un crédito disponible negativo, cuyo valor deberá ser substraído de cualquier nuevo TOKEN de crédito que se ingrese al medidor.
- El medidor Prepago deberá poseer una función de limitación de potencia programable que desconectará automáticamente la carga cuando la potencia consumida promedio supere el máximo permitido.
- El medidor Prepago deberá operar de forma normal bajo las siguientes condiciones:
 - A 115% del voltaje nominal
 - A 100% de la corriente máxima para el medidor.
- En condiciones de prueba se deberá verificar que no es posible modificar la posición del contactor por la aplicación de un magneto a cualquier parte accesible del medidor que cumpla con la siguiente tabla:

Distancia del Magneto a superficie del medidor	Campo Magnético en Tesla (1 T 0 10 kGs)
0 mms	1.2
20 mms	0.43
40 mms	0.17

- Display
 - La información de los registros de medida debe ser mostrada en Display Electrónico.
 - El display del medidor debe identificar claramente, los registros de energía activa y energía reactiva en el caso que aplique.
 - El sistema registrador es un display LCD que soporta temperaturas variables (85 °C), tipo reflectivo de alto contraste y permite la lectura a luz ambiente.
 - El display de los medidores deberá tener como mínimo seis (6) cifras enteras.
 - Los medidores se deben entregar con sus registros en ceros (0)
 - El fabricante deberá informar cuál es el tiempo medio de vida útil del display, garantizando al menos 15 años bajo las condiciones eléctricas a las que se verá sometido.



- El display debe contar con sistema de respaldo de visualización ya sea a través de un súper capacitor o una batería interna.
- El medidor debe contar con indicadores de presencia o ausencia de corrientes y tensiones por fases en el display.
- Debe tener indicadores de dirección del flujo de energía entregada y recibida.
- Relé de Interno de corte y Reconexión
 - El medidor deberá contar con un relé bipolar que permita efectuar las siguientes funciones básicas principales:
 - Corte del servicio, cuando la energía comprada por el usuario ha sido totalmente consumida.
 - Corte del servicio por intento de apertura de la unidad de medición.
 - Reconexión del servicio, cuando el usuario ingresa al medidor el tokens de su última compra.
 - Limitar el número de ciclos de conmutación cuando se desconecte la carga con el fin de limitar la potencia y Reconectar la carga hasta 3 veces en intervalos de 20 segundos, si el consumo excede el límite programado.
 - Corte cuando el medidor llegue al límite de potencia programado (programable vía Software).
- Teclado (Interface con el usuario)
 - Para los medidores Bicuerpo el teclado deberá estar integrado al diseño del medidor.
 - La comunicación entre el medidor (MCU) y la interfaz con el usuario CIU se deber realizar con comunicación PLC (Power line Communications) que utiliza el cableado existente dentro de la vivienda permitiendo una fácil conexión del CIU en cualquier tomacorriente del interior de la vivienda.
 - La comunicación PLC debe garantizar la buena comunicación a una distancia \geq a 100 metros.
 - El teclado numérico del medidor y la interfaz con el usuario debe contar con 12 botones. Los dígitos del 0 -9, más las teclas de ENTER y RETROCESO.
- La indicación de ausencia o presencia de tensión se debe realizar por medio de banderas indicativas en el display o por intermedio de Led.
- La fijación de la tapa bornera debe ser del tipo imperdible, precintables con huecos de 2.5 milímetros de diámetro para permitir la inserción de sellos de seguridad y esta no puede ser removida a menos que se rompan los precintos.
- La tapa bornera debe cubrir totalmente los bornes del medidor, sin exceder el tamaño máximo del bloque de terminales.



- La tapa bornera debe ser transparente y puede llevar el diagrama de conexión impresa en bajo relieve.
- El medidor debe tener un sellado industrial permanente entre la tapa y la caja, formando una sola unidad de tal manera que no permita la apertura del medidor mediante manipulación mecánica.
- La placa de características del medidor debe estar ubicada en el interior del medidor o grabada con tinta indeleble o impresión láser en la parte frontal de este. No se aceptan medidores con placa de característica en papel o sticker pegados en la parte externa del medidor.
- No se admiten diagramas de conexión y marcación de terminales en papel o materiales que se deterioren con la humedad, como calcomanías o fijados con pegantes.
- Los puentes de calibración en los medidores deben estar en su interior. No se aceptan medidores con puentes de calibración externos.
- Las conexiones de los conductores a los bornes deben realizarse mediante tornillos, susceptibles a ajustarse o aflojarse varias veces durante la vida del medidor, de forma que no se corra el riesgo de un aflojamiento o calentamiento excesivos.
- Todos los componentes de los bornes deben ser tratados por medios químicos para eliminar el riesgo de corrosión por contacto con otros materiales.
- El medidor deberá tener un dispositivo de salida de control, mediante LED de calibración, accesible frontalmente y que permita su verificación con un equipo de ensayo externo. La constante de medición deberá tener un valor máximo de 1600 impulsos por kWh.
- El medidor debe ser tipo bidireccional programable (para entrega y recepción de energía)
- Para protección de ingreso de polvo y humedad el medidor deberá cumplir el grado IP52
- La precisión del reloj electrónico interno debe tener una deriva de frecuencia de 5 PPM o menor.
- La sincronización del reloj debe permitir ser ajustado por el personal de CRE R.L. a través del software entregado por el fabricante o proveedor de medidores.
- La cubierta del medidor debe contar con protección a rayos UV.
- Todos los medidores deberán disponer de una memoria no volátil para almacenar los últimos 20 Tokens aceptados y utilizados, de tal manera que no se puedan utilizar tokens ya utilizados o expedidos en una fecha anterior a las del token más viejo aceptado y almacenado en el medidor.
- Los componentes electrónicos utilizados deben estar adaptados para climas Tropicales.
- El medidor deberá convertir en unidades de electricidad un TOKEN generado en base al estándar STS de 20 dígitos.
- Se deberán mostrar una serie de datos específicos con solo teclear dos dígitos (Corriente, Tensión, Frecuencia, último TOKEN) más la clave de confirmación.



- Puertos de Comunicación
 - Debe tener un puerto óptico de comunicación.
 - Puede tener un puerto serial RS232 (opcional).
 - El medidor Prepago deberá disponer de un puerto que permita la lectura y escritura de la información sin requerir que el medidor este alimentado. Deberá ser posible la lectura de la información incluso si ha fallado el display de usuario o la alimentación del medidor. Dicho puerto permitirá insertar todos los Tokens de mantenimiento establecidos por el STS y leer directamente, al menos la siguiente información:
 - a. Número de serie del medidor.
 - b. Índice de tarifa.
 - c. Número de revisión de la clave.
 - d. Tipo de clave.
 - e. Potencia límite del medidor.
 - f. Crédito disponible.
 - g. Energía total a la fecha.
 - h. Estado de intrusión del medidor (tamper status).
 - El medidor debe suministrarse con un módulo interno de comunicación RS485 DLMS-Cosem bajo estándar (IEC 62056) con salida externa que permita la comunicación entre el medidor y otros dispositivos de comunicación remota.
- Software
 - El software propietario de programación y lectura de los medidores debe estar basado en Microsoft Windows y operar en WINDOWS XP, WINDOWS 7, WINDOWS 8 y WINDOWS 10.
 - La licencia del software debe permitir su instalación y funcionamiento sin restricciones en las computadoras que CRE R.L. considere necesario.
 - El software no debe tener limitaciones en la cantidad de medidores que puede manejar.
 - Debe suministrarse un disco con la última revisión del software.

8. CARACTERÍSTICAS TÉCNICAS:

8.1. IDENTIFICACIÓN

El medidor debe contar con una placa de identificación situada en un lugar visible, legible externamente, conteniendo como mínimo la siguiente información:



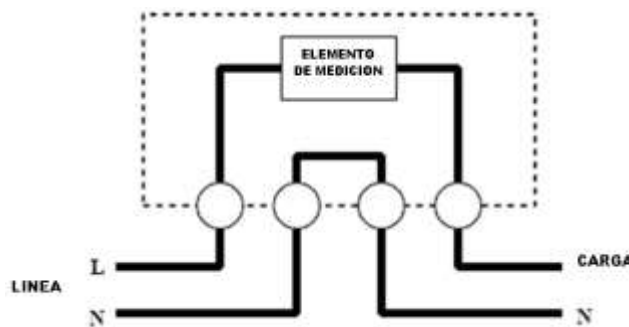
- a) Nombre del fabricante o marca (.....)
- b) Modelo o tipo (.....)
- c) Tensión Nominal (V_n V.)
- d) Corriente nominal (I_n A.)
- e) Frecuencia Nominal (F_nHz.)
- f) Corriente máxima (I_{max} A.)
- g) Tipo de servicio (Nº de fases, Nº de hilos)
- h) Constante de medidor. Preferentemente indicada en Imp. /KWh).
- i) Clase (... %.)
- j) Nombre del usuario (C.R.E.)
- k) Año de fabricación (.....)
- l) Códigos de identificación de CRE (Código marca-código modelo-código SAP)
- m) Diagrama de conexión
- n) Norma de referencia
- o) Norma de referencia para cargas no lineales
- p) Orden de Compra
- q) País de Fabricación

Los códigos de identificación de CRE serán indicados al fabricante al momento de emitir la orden de compra.

La placa de características técnicas deberá ser autorizada por CRE, antes de la entrega de los medidores.

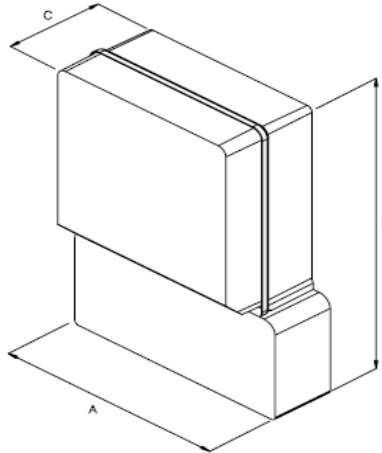
8.2. DIAGRAMA DE CONEXIÓN

El conexionado del medidor debe ser del tipo simétrico de acuerdo al siguiente diagrama:





8.3. DIMENSIONES MAXIMAS



Tipo de medidor	DIMENSIONES MAXIMAS EN mm		
	A	B	C
Monofásico de conexión directa Prepago	130	160	70

9. OTRAS CARACTERISTICAS

El fabricante debe contar con una representación comercial y técnica dentro de Bolivia. La representación técnica, debe estar a cargo de una empresa del ramo de la electricidad y/o electrónica y debe incluir el soporte técnico autorizado por fábrica. De no existir representación nacional el fabricante o representante de la marca debe firmar una garantía técnica, en casos de falla de algún equipo la reposición será sin costo.

El medidor debe poseer las siguientes características adicionales:

- Programación y configuración en fábrica en acuerdo a requerimiento y aprobación de CRE.
- Materiales de fabricación compatibles con norma ISO 14001.
- Informes de ensayos individuales para todos los medidores de la compra entregados en archivo informático. Esta información debe contener mínimamente valores para:
 - Corriente nominal, factor de potencia 1
 - Corriente nominal, factor de potencia 0.5
 - 10 % Corriente nominal, factor de potencia 1

De igual forma el adjudicatario debe entregar al Laboratorio de Medidores de CRE R.L. en archivo digital la siguiente documentación:



- Tipo de tecnología de medida electrónica utilizado en el medidor ofertado
- Certificado de compatibilidad electromagnética y respuesta a señales de cargas no lineales.
- El reporte de calibración de cada medidor, al momento de la entrega de los medidores.
- Detalle del tiempo de garantía que cubre puestos en almacenes de CRE y una vez puestos en producción Ej. Garantía de 5 años desde la aceptación en nuestros almacenes y 3 años desde su instalación.
- Certificado de vida útil del medidor y bajo qué condiciones, Ej. 10 años desde su funcionamiento.
- Detallar cuales serían los posibles defectos de fábrica que contemplan en su garantía y el procedimiento en caso de un reemplazo del equipo.
- Certificados de ensayos realizados para la aprobación del modelo de medidor ofertado acreditados por el ente oficial de acreditación en su país.

10. ENSAYOS

Para compras mayores a 5000 piezas CRE realizará inspecciones en fábrica, cuya cobertura de costos se detalla en el punto 13, quedando establecido que los resultados obtenidos no significará la aceptación del lote.

Toda aceptación de lotes será realizada en laboratorio de CRE.

Los medidores serán ensayados en el laboratorio de CRE de acuerdo al siguiente proceso:

10.1. PLAN DE MUESTREO

Ensayo	Plan de muestreo											
	50 ≤ N ≤ 100		101 ≤ N ≤ 500					501 ≤ N ≤ 1000				
	n	c1	n1	c1	d1	n2	c2	n1	c1	d1	n2	c2
	15	0	30	0	2	30	1	40	0	2	40	2

Donde:

N = tamaño del lote

n = tamaño de la muestra

n1 = tamaño de la primera muestra

c1 = número de aceptación para la primera muestra

d1 = número de rechazo para la primera muestra (cuando se usa el plan de muestra doble)

n2 = tamaño de la segunda muestra

c2 = número total de aceptación cuando se usa el plan de muestreo simple y doble.

**10.2. PLAN DE ENSAYOS**

En base a prescrito en la norma IEC 62053-21 se definen los siguientes ensayos:

- Marcha en vacío
- Corriente de Partida
- Error debido a la variación de intensidad de corriente

El detalle de las pruebas a realizar es el siguiente:

➤ Marcha en vacío

- Tensión nominal en todos los elementos
- Frecuencia nominal
- FP = 1,0 (0 grados)
- Corriente = 0,0 In
- Límite: 1 impulso por tiempo

- Fórmula para cálculo de tiempo para el ensayo de marcha en vacío:

$$t(\text{min}) = \frac{600 * 10^6}{K * N^{\circ} \text{ Ele} * V_n * I_{\text{max}}}$$

Donde:

K: constante de calibración del medidor en impulso/kWh;

N° Ele: número de elementos

Vn: tensión nominal en volts;

I_{max}: intensidad máxima en Amperios

➤ Corriente de Partida

- Tensión nominal en todos los elementos
- Frecuencia nominal
- FP = 1,0 (0 grados)
- Corriente = 0,004 In
- Límite: de 2 a 6 impulsos por tiempo

- Fórmula para cálculo de tiempo para el ensayo de corriente de partida:

$$t(\text{min}) = \frac{3x60xKh}{V_n x IP x N^{\circ} \text{ Ele}}$$



Donde:

3: número de pulsos de referencia;

60: usado para la conversión de horas en minutos;

Kh: constante de calibración del medidor en Wh/pulso;

Vn: tensión nominal en voltios;

IP: corriente de partida: 0,004 In;

N° Ele: número de elementos

➤ **Error debido a la variación de intensidad de corriente**

• **Carga nominal Activo (CNA)**

- Tensión nominal en todos los elementos
- Frecuencia nominal
- FP = 1,0 (0 grados)
- Corriente = In
- Límite: $\pm 1.0 \%$

• **Carga nominal Reactivo (CNR)**

- Tensión nominal en todos los elementos
- Frecuencia nominal
- FP = 0,5 In (- 60 grados)
- Corriente = In
- Límite: $\pm 1.0 \%$

• **Carga pequeña Activo (CPA)**

- Tensión nominal en todos los elementos
- Frecuencia nominal
- FP = 1,0 (0 grados)
- Corriente = 10% In
- Límite: $\pm 1.0 \%$

• **Carga nominal 2 (CN2)**

- Tensión nominal en todos los elementos
- Frecuencia nominal
- FP = 1,0 (0 grados)
- Corriente = 200% In
- Límite: $\pm 1.0 \%$



- **Carga nominal 3 (CN3)**
 - Tensión nominal en todos los elementos
 - Frecuencia nominal
 - FP = 1,0 (0 grados)
 - Corriente = 300% In
 - Límite: $\pm 1.0 \%$

- **Carga nominal 4 (CN4)**
 - Tensión nominal en todos los elementos
 - Frecuencia nominal
 - FP = 1,0 (0 grados)
 - Corriente = 400% In
 - Límite: $\pm 1.0 \%$

- **Carga nominal 5 (CN5)**
 - Tensión nominal en todos los elementos
 - Frecuencia nominal
 - FP = 1,0 (0 grados)
 - Corriente = 500% In
 - Límite: $\pm 1.0 \%$

- **Carga máxima activo (CMA)**
 - Tensión nominal en todos os elementos
 - Frecuencia nominal
 - FP = 1,0 (0 grados)
 - Corriente = I_{max}
 - Límite: $\pm 1.0 \%$

11. FORMA DE ENTREGA

El adjudicatario deberá cumplir con el siguiente requerimiento:

- Los medidores deberán ser entregados embalados en cajas para su respectivo transporte, debiendo estar dispuestas en cantidades que faciliten su manipuleo.
- Deben ser provistos en cajas ergonómicas cuyo peso total no debe superar los 5 kilogramos.
- Los medidores serán entregados debidamente ajustados en fábrica dentro de los límites establecidos por la norma.



- El fabricante o proveedor deberá incluir en su oferta cursos de capacitación y entrenamiento necesarios para el personal designado por la Cooperativa Rural de electrificación R.L., Considerando el suministro de documentación para al menos diez (10) participantes a los cursos, con la duración adecuada para que la Cooperativa Rural de Electrificación R.L, sea autosuficiente en la instalación, mantenimiento, programación y diagnóstico de los medidores que hacen parte del suministro.

11.1. RESPONSABILIDAD DEL FABRICANTE

La aprobación de cualquier diseño por parte de CRE R.L. no exime al fabricante de su plena responsabilidad en cuanto al proyecto y funcionamiento correcto del equipo suministrado.

11.2. DOCUMENTACIÓN

Todos los documentos relacionados con la propuesta, tales como planos, descripciones técnicas, especificaciones, deberán usar las unidades de medida del sistema métrico decimal.

El idioma requerido para la documentación debe estar en español, tal como indican los documentos de Licitación. En forma excepcional se aceptarán catálogos o planos de referencia en inglés o portugués.

11.3. REQUISITOS PARA LA PROPUESTA TÉCNICA (CARPETA)

Con la finalidad de que personal de CRE R.L pueda evaluar adecuadamente las propuestas presentadas; el proveedor deberá presentar toda la información en un folder o carpeta ordenada de acuerdo al siguiente requerimiento:

- Respuesta formal, mediante una carta dirigida al Subgerente de Suministro de materiales y servicios (GAM).
- Solicitar en digital la planilla de Datos Garantizados a la subgerencia de suministro de materiales y servicios – GAM tal como se muestra en el ANEXO 2.
- Presentar la hoja de datos garantizados debidamente llenada y firmada por el fabricante o representante legal de forma impresa y en digital (CD) Formato Excel y PDF.
- Tiempo de entrega
- Normas ISO que cumplen (Impreso)
- Protocolos de ensayos efectuados en unidades de prototipo del tipo similar al ofertado.
- Términos y tiempo que cubre la garantía.
- Certificado de garantía.
- Tipos de fallas que cubre la garantía.
- Diseños detallados de las diversas partes del medidor.
- Certificado de vida útil del medidor



- Certificación del producto, emitido por un laboratorio externo al fabricante.
- Soporte técnico
- El representante y/o fabricante, según corresponda, debe estar dispuesto a entregar toda la información técnica del producto (hardware, firmware, software y licencias) que le sea solicitada, durante el proceso de licitación y durante el período de explotación de estos equipos.
- El ofertante debe indicar claramente en su propuesta todos los puntos que presenten desviaciones de esta especificación, identificando los ítems e indicando sus justificaciones. Las omisiones serán interpretadas como aceptación a las condiciones exigidas.

11.4. INFORMACION FINAL Y MANUALES DE INSTRUCCIÓN

Luego de la adjudicación y previa recepción de los equipos, el fabricante deberá de suministrar a CRE R.L. la siguiente información:

- 3 copias del manual de Instalación y montaje del medidor, incluyendo:
 - Esquemas de instalación
 - Esquemas de conexión.
- 3 copias de los manuales de instalación y manejo de software, incluyendo (Solo si aplica):
 - Códigos de alarmas
 - Interpretación de símbolos que aparecen en el display.
- Los programas de capacitación y entrenamiento deberán realizarse en la sede de La Cooperativa Rural de Electrificación R.L. y deberá cubrir al menos los siguientes aspectos:
 - Operación básica, manejo y mantenimiento
 - Procedimientos de instalación y puesta en servicio del medidor.
 - Instalación de software de medidor y licencia (solo si aplica).
 - Descarga datos y análisis de la Información (solo si aplica).

Se deben suministrar como mínimo tres (3) cables de comunicación para la conexión entre el puerto óptico del medidor y un puerto serial USB, para utilizar con el software indicado (solo si aplica).



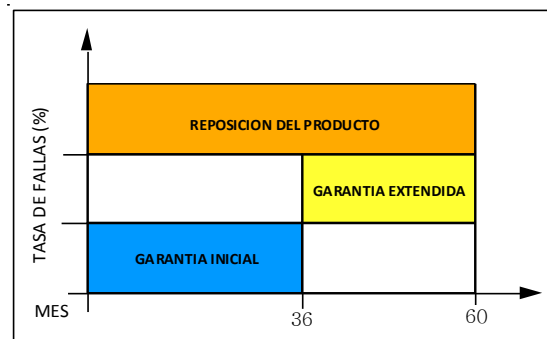
12. GARANTIA DEL PRODUCTO

Los medidores suministrados, así como sus componentes y accesorios, deben ser cubiertos por una garantía respecto a cualquier defecto de fabricación, por un plazo de 36 meses, que se contara desde la fecha de recepción total de la compra en Laboratorio de CRE R.L. pudiendo extenderse 24 meses más, de no haberse instalado.

Si durante el período de garantía el número de piezas que presentan un desgaste excesivo o defectos frecuentes supera el 5 % del total de la compra, CRE R.L. podrá exigir el reemplazo de esas piezas en todas las unidades del suministro sin costo alguno, es decir que todos los gastos de reemplazo o retiro de los medidores defectuosos, desde terreno o almacenes serán de responsabilidad del fabricante.

Si la tasa de fallas se encuentra entre el 2 y 5 % del total de la compra la garantía se extenderá a 60 meses.

Las piezas reemplazadas por el fabricante o representante deben contar con los mismos datos impresos de los medidores con defecto (Número de serie, logo), adicionalmente se debe incluir un distintivo en la placa frontal que denote que las piezas recibidas son el reemplazo por garantía. Una vez que se realice la recepción de las mismas, se correrán nuevamente los tiempos del proceso de garantía.



El fabricante o representante de la marca debe incluir en su oferta técnica la siguiente información, adicional a lo descrito en el Punto 11.3

- Un certificado de garantía del producto ofertado
- Garantizar y brindar soporte técnico post - venta, que permitan hacer efectivas las soluciones recibidas sobre las fallas del producto.
- Garantizar que la clase de precisión de los medidores se mantendrá al menos durante 10 años de servicio, sin necesidad de mantenimiento ni recalibración alguna.



13. COSTO DE INSPECCION EN FÁBRICA

Los costos de inspección en Fábrica para realizar los ensayos de recepción correrán por cuenta del proveedor y deberán ser presentados en la oferta económica de forma separada, teniendo los siguientes costos:

- a) Pasaje aéreo de ida y vuelta para dos personas, con los impuestos y tasas aeroportuarios incluidos; desde Santa Cruz de la Sierra - Bolivia hasta el lugar de ubicación de la fábrica o la ciudad con aeropuerto internacional más cercano.
- b) Seguro de viaje (tipo Assist Card o equivalente) para los inspectores según los días que se encuentren viajando desde el día de salida y hasta la llegada a Santa Cruz.
- c) Transporte terrestre, desde el aeropuerto al hotel y viceversa, como el transporte del hotel hasta la fábrica, ida y vuelta, los días que dure la inspección.
- d) Hospedaje para dos personas por los días de estadía en un hotel con clasificación mínimo de 3 estrellas. Habitaciones separadas.
- e) Viáticos diarios para cada inspector que se contabilizan desde el día de la partida hasta el día en que se retorna a la ciudad de origen, con los valores detallados en el punto g).
- f) Los viáticos deben ser entregados a los inspectores en Santa Cruz- Bolivia, por el Representante o como se acuerde antes de realizar el viaje a fábrica.
- g) América Latina \$us 120 / día, Europa \$us 180 / día, Asia \$us 240 / día, o en la moneda local al tipo de cambio oficial, por persona.

Estos costos deben ser prorrateados en el monto total de adjudicación de los medidores y serán parte de la evaluación económica.



Cooperativa Rural de Electrificación

**MEDIDOR ESTÁTICO
MONOFÁSICO
CLASE 1 5 - 80 AMP 50 HERTZ
PREPAGO - BICUERPO**

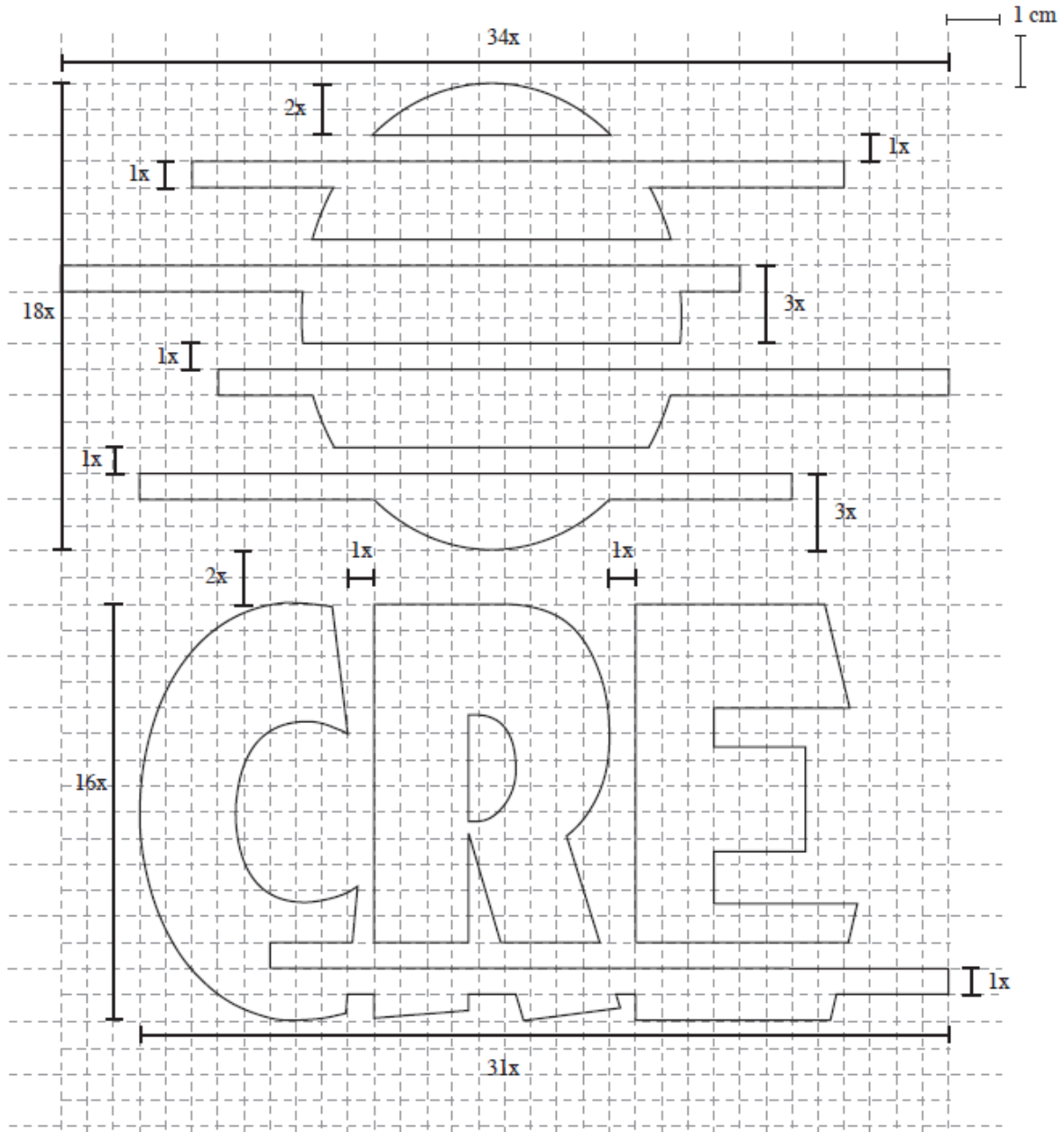
**ESPECIFICACIÓN
TÉCNICA
NTCRE 008 / - SAP 5222**

ANEXOS



ANEXO 1

LOGOTIPO INSTITUCIONAL





Características técnicas del equipo	Medidor Monofásico Prepago Bicuero (Activa) SAP 5222	Medidor Monofásico Prepago propuesto
Especificación del Medidor		
Tensión	220 voltios o Multi-voltios	
Frecuencia	Multi-frecuencia 50/60 Hz tolerancia +-2%	
Tolerancia de operación en tensión	-20% hasta +15%	
Corriente nominal	<= 5 amperios	
Corriente máxima IMAX	80 amperios	
Especificación Eléctrica		
Clase de precisión Energía activa (IEC 62053-22)	CL 1.0	
Clase de precisión energía reactiva (IEC 62053-23)	Especificado por el proveedor	
Corriente de partida	0,4 % de corriente nominal	
Corriente mínima Imin	Especificado por el proveedor	
Intensidad térmica (IEC)	Especificado por el proveedor	
Consumo de corriente	≤ 0.2VA	
Corriente de cortocircuito (IEC)	Especificado por el proveedor	
Consumo por fase en circuito de tensión (cada fase de 220V) Potencia Activa	2W	
Consumo por fase en circuito de tensión (cada fase de 220V) Potencia Aparente	10 VA	
Valor típico de potencia Activa - consumo por fase en circuito de corriente en 5 A	2W	
Valor típico de potencia Aparente - consumo por fase en circuito de corriente en 5 A	10 VA	
Valor típico de potencia activa consumo por fase en el circuito de intensidad en 10 a	2W	
Valor típico de potencia aparente consumo por fase en el circuito de intensidad en 10 a	10 VA	
Constante de Verificación en salidas Ópticas Impulso /kWh y impulso/ kVarh	Activa 1600imp/kWh	



Ambiente de Operación y material de Construcción

Material constructivo	Polycarbonato reforzado con fibra de vidrio	
Hermeticidad	Sellado Hermético por fusión química / Ultrasonido / otros (no se pueden separar las piezas)	
Tapa del bloque terminal	Transparente	
Rango de temperatura (IEC 62052 - 11) operación	DE -25°C a + 70°C	
Rango de temperatura (IEC 62052 - 11) almacenamiento	DE -25°C a + 85°C	
Registrador digital (LCD)	8 dígitos sin decimal	
Protección envolvente (IEC 60529)	IP52 - IP53	
Batería de back-up. tipo estándar sin adiciones particulares de fabricante		

Compatibilidad electromagnética

Descargas electrostáticas (IEC 61000-4-2)	Contacto - 8 kV	
	Aire - 15KV	
Inmunidad a campos electromagnéticos con disparos de Frecuencias (IEC 61000-4-3)	80 MHZ - 2 GHZ 10 Y 30 V/M	
Inmunidad a interferencias Inducidas RF (IEC 61000-4-3)	150kHz—80MHz 10V/m	
Aislamiento impulso de tensión 1.2/50us (IEC 62052-11) en el circuito de corriente y tensión	8 kV	
Aislamiento impulso de tensión 1.2/50us (IEC 62052-11) en los circuitos auxiliares > 40 V	2 kV	

Medio de Comunicación guiado (local)

Interfaz óptico (una pieza)	Interfaz de comunicación bi-direccional Comunicación Infrarroja / 9600 bps con protocolo de comunicación(IEC 62056-21) y DLMS entrada USB o BLUETOOTH	
-----------------------------	---	--



Puerto serie (una pieza)	(DIN 61393 / DIN 66259) USB/serial, asíncrono, bidireccional con protocolo de comunicación(IEC 62056-21)	
Puerto serie rs485 (una pieza)	Interfaz de comunicación serial bi-direccional Comunicación RS485 - 9600 bps con protocolo de comunicación(IEC-870-5-102- ree)	
Entradas de señal (3 piezas)		
Salidas de señal	Relé de estado sólido interno con tensión de corte de 12 a 240 VCA / VCC y corriente de corte de 100ma	
Interfaz con el usuario		
Tipo de comunicación	PLC	
Protocolo de comunicación	Especificado por el proveedor	
Frecuencia de transmisión	Especificado por el proveedor	
Distancia de transmisión	≥ 100 m	
Tipo de Teclado		
Teclado Integrado con el medidor	Teclas numéricas del 0 hasta 9 Tecla de ACEPTAR Tecla RECHAZAR	
Teclado integrado con interfaz del consumidor tipo Split (teclado + Display) comunicación PLC	Teclas numéricas del 0 hasta 9 Tecla de ACEPTAR Tecla RECHAZAR Interfaz del Usuario: Teclas del numéricas del 0 hasta 9 Tecla de ACEPTAR Tecla RECHAZAR Visualizador (Display)	