



CONTENIDO

1.	OBJETIVO.....	2
2.	ALCANCE	2
3.	DEFINICIONES	2
4.	NORMAS.....	2
5.	REQUERIMIENTOS DE CALIDAD.....	2
6.	PRESCRIPCIONES MECANICAS:.....	3
7.	CARACTERÍSTICAS GENERALES	3
8.	IDENTIFICACIÓN.....	5
8.1	LOGO INSTITUCIONAL	5
9.	CARACTERISTICAS TECNICAS:.....	6
9.1	TABLA DE CARACTERISTICAS TECNICAS GENERALES.....	6
9.2	DIAGRAMA DE CONEXIÓN.....	6
9.3	DIMENSIONES MAXIMAS	7
10.	ENSAYOS.....	7
10.1	PLAN DE MUESTREO	7
10.2	PLAN DE ENSAYOS	8
11.	FORMA DE ENTREGA	10
11.1	RESPONSABILIDAD DEL FABRICANTE.....	11
11.2	DOCUMENTACIÓN	11
11.3	REQUISITOS PARA LA PROPUESTA TÉCNICA (CARPETA).....	11
11.4	INFORMACION FINAL Y MANUALES DE INSTRUCCIÓN.....	12
12.	GARANTIA DEL PRODUCTO.....	13
13.	COSTO DE INSPECCION EN FÁBRICA.....	14



1. OBJETIVO

Establecer las condiciones generales y específicas que deben cumplir los medidores monofásicos electrónicos de energía activa que serán utilizados en el sistema eléctrico de CRE R.L.

2. ALCANCE

Especificar las características técnicas y ensayos correspondientes a Medidores de Energía Eléctrica activa, CL 1 que se usaran en el sistema eléctrico de CRE, en las áreas cuya frecuencia nominal es de 60 Hertz.

3. DEFINICIONES

Las definiciones aplicables a los medidores de energía eléctrica de esta especificación corresponden a las establecidas en las normas IEC 62053-21 e IEC 62052-11.

4. NORMAS

CRE R.L. establece como marco normativo las prescripciones de las siguientes normas internacionales:

IEC 62053-21	Equipos de medición de energía eléctrica (C.A). Requisitos particulares. Medidores estáticos de energía activa (Clases 1 y 2).
IEC 62052-11	Equipos de medición de energía eléctrica (C.A). Requisitos generales, Ensayos y condiciones de ensayo.
IEC 61000 – 4	Compatibilidad electromagnética (CEM)

5. REQUERIMIENTOS DE CALIDAD

El proveedor deberá demostrar que tiene implementado y funcionando en su fábrica un sistema de Garantía de Calidad con programas y procedimientos documentados en manuales, cumpliendo la siguiente Norma:

- **ISO 9001:** Sistemas de calidad: Modelo de garantía de calidad en diseño, producción, instalación y servicio.

Se ponderara una certificación de gestión ambiental, especialmente referida a:

- **ISO 14001:** Sistemas de gestión ambiental - Modelo de mejoramiento continuo y prevención de la contaminación, cumplimiento de la reglamentación ambiental.
- **ISO 17025:** normativa internacional en la que se establecen los requisitos que deben cumplir los laboratorios de ensayo y calibración.



- **OSHAS 18001:** gestión de Seguridad y Salud en el Trabajo (ISO 45001 reemplazara a la OSHAS 18001 en los próximos 2 años).

CRE R.L. se reserva el derecho de solicitar las certificaciones donde indiquen el campo de aplicación, fecha de vigencia además de verificar los procedimientos, documentación relativa a la fabricación del medidor. Bajo estas condiciones el fabricante se obliga a poner a su disposición estos antecedentes.

6. PRESCRIPCIONES MECANICAS:

Todas las prescripciones mecánicas exigidas por las normas IEC 62052-11 y la norma IEC 62053-21 deberán ser demostradas mediante la presentación del documento ensayo de tipo y aprobación de modelos.

Estos ensayos deberán ser realizados por laboratorios independientes y sin ningún vínculo con el fabricante, los mismos que deberán estar acreditados por el ente oficial de acreditación en su país. Se valoraran laboratorios que cumplan estas características:

- Laboratorio de metrología extranjero con convenios de reconocimiento mutuo con Bolivia.
- Laboratorio con acreditación para aprobación de modelos de medidores, referida a la norma **ISO 17025**
- Otro laboratorio será analizado por CRE para su aceptación.

7. CARACTERÍSTICAS GENERALES

Los medidores ofertados deben cumplir con las siguientes características generales:

- Los terminales del medidor, deben permitir la conexión indistintamente de conductores de cobre o aluminio.
- La frecuencia de la red donde se instalaran los medidores es de 60 Hz.
- El medidor debe incorporar los conceptos de energía directa y energía inversa definidos desde el punto de vista del cliente.
 - Energía directa = Energía que el cliente recibe desde la distribuidora.
 - Energía inversa = Energía que el cliente entrega a la distribuidora.
- La constante de multiplicación en los medidores debe ser igual a uno (1).
- Para protección de ingreso de polvo y humedad el medidor deberá cumplir el grado IP52.
- La medición debe realizarse correctamente sin la necesidad de baterías internas. En caso de que el equipo necesitase una batería interna el fabricante deberá presentar la ficha técnica y garantizar una vida útil mínima de 13 años.
- La precisión del reloj electrónico interno debe tener una deriva de frecuencia de 5 PPM o mejor.



- **Display**
 - La información de los registros de medida debe ser mostrada en Display Electrónico.
 - El display del medidor debe identificar claramente, los registros de energía activa y energía reactiva en el caso que aplique.
 - El sistema registrador es un display LCD que soporta temperaturas variables (85 °C), tipo reflectivo de alto contraste y permite la lectura a luz ambiente.
 - El display de los medidores deberá tener como mínimo seis (6) cifras enteras.
 - Los medidores se deben entregar con sus registros en ceros (0)
 - El display debe contar con sistema de respaldo de visualización para la situación en que el medidor se encuentre sin energía (NPR) ya sea a través de un p.e., súper capacitor, batería, etc.).
 - Debe tener indicadores de dirección del flujo de energía entregada y recibida.
 - El medidor debe contar con indicadores de presencia o ausencia de corrientes y tensiones por fases a través de banderas indicativas en el display.

- La fijación de la tapa bornera debe ser del tipo imperdible, precintables con huecos de 2.5 milímetros de diámetro para permitir la inserción de sellos de seguridad y esta no puede ser removida a menos que se rompan los sellos de seguridad.
- La tapa bornera debe cubrir totalmente los bornes del medidor, sin exceder el tamaño máximo del bloque de terminales.
- La tapa bornera debe ser transparente y puede llevar el diagrama de conexión impresa en bajo relieve.
- El medidor debe tener un sellado industrial permanente entre la tapa y la caja, formando una sola unidad de tal manera que no permita la apertura del medidor mediante manipulación mecánica.
- La placa de características del medidor debe estar ubicada en el interior del medidor o grabada con tinta indeleble o impresión láser en la parte frontal de este. No se aceptan medidores con placa de característica en papel o sticker pegados en la parte externa del medidor.
- No se admiten diagramas de conexión y marcación de terminales en papel o materiales que se deterioren con la humedad, como calcomanías o fijados con pegantes.
- Los puentes de calibración en los medidores deben estar en su interior. No se aceptan medidores con puentes de calibración externos.
- Las conexiones de los conductores a los bornes deben realizarse mediante tornillos, susceptibles a ajustarse o aflojarse varias veces durante la vida del medidor, de forma que no se corra el riesgo de un aflojamiento o calentamiento excesivos.
- Todos los componentes de los bornes deben ser tratados por medios químicos para eliminar el riesgo de corrosión por contacto con otros materiales.
- Todas las partes metálicas expuestas a la corrosión deberán estar protegidas en forma eficaz y duradera.



- El medidor deberá tener un dispositivo de salida de control, mediante LED de calibración, accesible frontalmente y que permita su verificación con un equipo de ensayo externo. La constante de medición deberá tener un valor máximo de 1600 impulsos por kWh.
- La cubierta del medidor debe contar con protección a rayos UV
- Los componentes electrónicos utilizados deben estar adaptados para climas Tropicales. Nivel de resistencia al fuego: V0 (material resistente al calor y al fuego).

8. IDENTIFICACIÓN

El medidor debe ser provisto de una identificación situada en un lugar visible, legible externamente, conteniendo como mínimo la siguiente información:

- a) Nombre del fabricante o marca (.....)
- b) Modelo o tipo (.....)
- c) Tensión Nominal (Vn..... V.)
- d) Corriente nominal (In..... A.)
- e) Frecuencia Nominal (Fn.... Hz.)
- f) Corriente máxima (Imax..... A.)
- g) Tipo de servicio (fases, hilos)
- h) Constante de medidor. Preferentemente indicada en **Imp. /KWh.**
- i) Clase (... %.)
- j) Nombre del usuario (CRE R.L.)
- k) Mes y año de fabricación (.....)
- l) Códigos de identificación de CRE (Código marca-código modelo-código SAP)
- m) Diagrama de conexión
- n) Norma de referencia
- o) Orden de Compra
- p) País de Fabricación

Los códigos de identificación de CRE serán indicados al fabricante al momento de emitir la orden de compra.

La placa de características técnicas deberá ser autorizada por CRE, antes de la entrega de los medidores.

8.1 LOGO INSTITUCIONAL

El concepto básico del diseño es la representación del sol como fuente de energía, cruzado por líneas que representan la red de distribución.

Para mantener la independencia visual de otros elementos gráficos se establecen al rededor del logotipo, límites o márgenes mínimos, que facilitarán su lectura e identificación.



El fabricante debe utilizar la grilla indicada en el ANEXO 1.

9. CARACTERÍSTICAS TÉCNICAS:

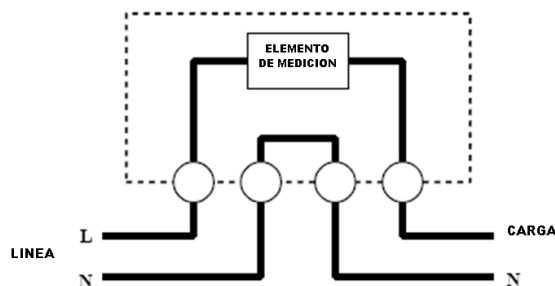
9.1 TABLA DE CARACTERÍSTICAS TÉCNICAS GENERALES.

MAGNITUD	ESPECIFICACION	TIPO
Tensión	220 voltios	Monofásico, 1 elemento, 2 hilos
Tolerancia de operación en tensión	-20% hasta +15%	
Corriente nominal	5 amperios	
Corriente máxima	80 amperios	
Corriente de partida	0,4 % de corriente nominal	
Frecuencia	60 Hertz	
Precisión	1 %	Energía activa
Consumo tensión	2W – 10 VA	
Consumo corriente	1 VA	
Registrador	6 dígitos sin decimal	
Temperatura de operación	-10 grados a 60 grados	

Se evaluarán características que mejoren la prestación de los medidores como son: Autovolt, dispositivos antifraude, etc.

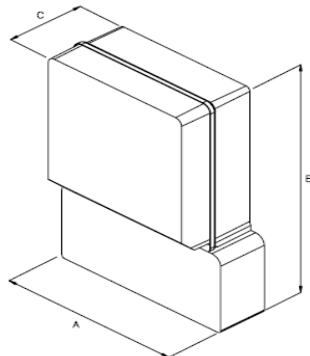
9.2 DIAGRAMA DE CONEXIÓN

El conexionado del medidor debe ser del tipo simétrico de acuerdo al siguiente diagrama:





9.3 DIMENSIONES MAXIMAS



Tipo de medidor	DIMENSIONES MAXIMAS EN mm		
	A	B	C
Monofásico de conexión directa	130	160	70

10. ENSAYOS

Para compras mayores a 5000 piezas CRE realizara inspecciones en fábrica, cuya cobertura de costos se detalla en el punto 12, quedando establecido que los resultados obtenidos no significara la aceptación del lote.

Toda aceptación de lotes será realizada en laboratorio de CRE.

Los medidores serán ensayados en el laboratorio de CRE de acuerdo al siguiente proceso:

10.1 PLAN DE MUESTREO

Ensayo	Plan de muestreo											
	50 ≤ N ≤ 100		101 ≤ N ≤ 500					501 ≤ N ≤ 1000				
	n	c1	n1	c1	d1	n2	c2	n1	c1	d1	n2	c2
	15	0	30	0	2	30	1	40	0	2	40	2



Donde:

N = tamaño del lote

n = tamaño de la muestra

n1 = tamaño de la primera muestra

c1 = número de aceptación para la primera muestra

d1 = número de rechazo para la primera muestra (cuando se usa el plan de muestra doble)

n2 = tamaño de la segunda muestra

c2 = número total de aceptación cuando se usan planes de muestreo simple y doble.

10.2 PLAN DE ENSAYOS

En base a prescrito en la norma IEC 62053-21 se definen los siguientes ensayos:

- Marcha en vacío
- Corriente de Partida
- Error debido a la variación de intensidad de corriente

El detalle de las pruebas a realizar es el siguiente:

- **Marcha en vacío**
 - Tensión nominal en todos los elementos
 - Frecuencia nominal
 - FP = 1,0 (0 grados)
 - Corriente = 0,0 In
 - Límite: 1 impulso por tiempo
- Fórmula para cálculo de tiempo para el ensayo de marcha en vacío:

$$t(\text{min}) = \frac{600 * 10^6}{K * N^{\circ} \text{ Ele} * V_n * I_{\text{max}}}$$

Donde:

K: constante de calibración del medidor en impulso/kWh;

N° Ele: número de elementos

Vn: tensión nominal en volts;

I_{max}: intensidad máxima en Amperios

**➤ Corriente de Partida**

- Tensión nominal en todos los elementos
- Frecuencia nominal
- FP = 1,0 (0 grados)
- Corriente = 0,004 In
- Límite: de 2 a 6 impulsos por tiempo

➤ Fórmula para cálculo de tiempo para el ensayo de corriente de partida:

$$t(\text{min}) = \frac{3 \times 60 \times Kh}{Vn \times IP \times N^{\circ} Ele}$$

Donde:

3: número de pulsos de referencia;

60: usado para la conversión de horas en minutos;

Kh: constante de calibración del medidor en Wh/pulso;

Vn: tensión nominal en voltios;

IP: corriente de partida: 0,004 In;

N° Ele: número de elementos

➤ Error debido a la variación de intensidad de corriente**• Carga nominal Activo (CNA)**

- Tensión nominal en todos los elementos
- Frecuencia nominal
- FP = 1,0 (0 grados)
- Corriente = In
- Límite: $\pm 1.0 \%$

• Carga nominal Reactivo (CNR)

- Tensión nominal en todos los elementos
- Frecuencia nominal
- FP = 0,5 In (- 60 grados)
- Corriente = In
- Límite: $\pm 1.0 \%$

• Carga pequeña Activo (CPA)

- Tensión nominal en todos los elementos
- Frecuencia nominal
- FP = 1,0 (0 grados)
- Corriente = 10% In
- Límite: $\pm 1.0 \%$



- **Carga nominal 2 (CN2)**
 - Tensión nominal en todos los elementos
 - Frecuencia nominal
 - FP = 1,0 (0 grados)
 - Corriente = 200% In
 - Límite: ± 1.0 %

- **Carga nominal 3 (CN3)**
 - Tensión nominal en todos los elementos
 - Frecuencia nominal
 - FP = 1,0 (0 grados)
 - Corriente = 300% In
 - Límite: ± 1.0 %

- **Carga nominal 4 (CN4)**
 - Tensión nominal en todos los elementos
 - Frecuencia nominal
 - FP = 1,0 (0 grados)
 - Corriente = 400% In
 - Límite: ± 1.0 %

- **Carga nominal 5 (CN5)**
 - Tensión nominal en todos los elementos
 - Frecuencia nominal
 - FP = 1,0 (0 grados)
 - Corriente = 500% In
 - Límite: ± 1.0 %

- **Carga máxima activo (CMA)**
 - Tensión nominal en todos os elementos
 - Frecuencia nominal
 - FP = 1,0 (0 grados)
 - Corriente = I_{max}
 - Límite: ± 1.0 %

11. FORMA DE ENTREGA

El adjudicatario deberá cumplir con el siguiente requerimiento:

- Los medidores deberán ser entregados embalados en cajas para su respectivo transporte, debiendo estar dispuestas en cantidades que faciliten su manipuleo.



- Deben ser provistos en cajas ergonómicas cuyo peso total no debe superar los 5 kilogramos.
- Los medidores serán entregados debidamente ajustados en fábrica dentro de los límites establecidos por la norma.
- El fabricante o proveedor deberá incluir en su oferta cursos de capacitación y entrenamiento necesarios para el personal designado por la Cooperativa Rural de electrificación R.L., Considerando el suministro de documentación para al menos diez (10) participantes a los cursos, con la duración adecuada para que la Cooperativa Rural de Electrificación R.L. sea autosuficiente en la instalación, mantenimiento, programación y diagnóstico de los medidores que hacen parte del suministro.

11.1 RESPONSABILIDAD DEL FABRICANTE

La aprobación de cualquier diseño por parte de CRE R.L. no exime al fabricante de su plena responsabilidad en cuanto al proyecto y funcionamiento correcto del equipo suministrado.

11.2 DOCUMENTACIÓN

Todos los documentos relacionados con la propuesta, tales como planos, descripciones técnicas, especificaciones, deberán usar las unidades de medida del sistema métrico decimal.

El idioma requerido para la documentación debe estar en español, tal como indican los documentos de Licitación. En forma excepcional se aceptarán catálogos o planos de referencia en inglés o portugués.

11.3 REQUISITOS PARA LA PROPUESTA TÉCNICA (CARPETA)

Con la finalidad de que personal de CRE R.L. pueda evaluar adecuadamente las propuestas presentadas; el proveedor deberá presentar toda la información en un folder o carpeta ordenada de acuerdo al siguiente requerimiento:

- Respuesta formal, mediante una carta dirigida al Subgerente de Suministro de materiales y servicios (GAM).
- Solicitar en digital la planilla de Datos Garantizados a la subgerencia de suministro de materiales y servicios – GAM tal como se muestra en el ANEXO 2.
- Presentar la hoja de datos garantizados debidamente llenada y firmada por el fabricante o representante legal de forma impresa y en digital (CD) Formato Excel y PDF.
- Tiempo de entrega
- Normas ISO que cumplen (Impreso)
- Protocolos de ensayos efectuados en unidades de prototipo del tipo similar al ofertado.



- Términos y tiempo que cubre la garantía.
- Certificado de garantía.
- Tipos de fallas que cubre la garantía.
- Diseños detallados de las diversas partes del medidor.
- Certificado de vida útil del medidor
- Certificación del producto, emitido por un laboratorio externo al fabricante.
- Soporte técnico
- El representante y/o fabricante, según corresponda, debe estar dispuesto a entregar toda la información técnica del producto (hardware, firmware, software y licencias) que le sea solicitada, durante el proceso de licitación y durante el período de explotación de estos equipos.
- El ofertante debe indicar claramente en su propuesta todos los puntos que presenten desviaciones de esta especificación, identificando los ítems e indicando sus justificaciones. Las omisiones serán interpretadas como aceptación a las condiciones exigidas.

11.4 INFORMACION FINAL Y MANUALES DE INSTRUCCIÓN

Luego de la adjudicación y previa recepción de los equipos, el fabricante deberá de suministrar a CRE R.L. la siguiente información:

- 3 copias del manual de Instalación y montaje del medidor, incluyendo:
 - Esquemas de instalación
 - Esquemas de conexión.
- 3 copias de los manuales de instalación y manejo de software, incluyendo (Solo si aplica):
 - Códigos de alarmas
 - Interpretación de símbolos que aparecen en el display.
- Los programas de capacitación y entrenamiento deberán realizarse en la sede de La Cooperativa Rural de Electrificación R.L. y deberá cubrir al menos los siguientes aspectos:
 - Operación básica, manejo y mantenimiento
 - Procedimientos de instalación y puesta en servicio del medidor.
 - Instalación de software de medidor y licencia (solo si aplica).
 - Descarga datos y análisis de la Información (solo si aplica).

Se deben suministrar como mínimo tres (3) cables de comunicación para la conexión entre el puerto óptico del medidor y un puerto serial USB, para utilizar con el software indicado (solo si aplica).



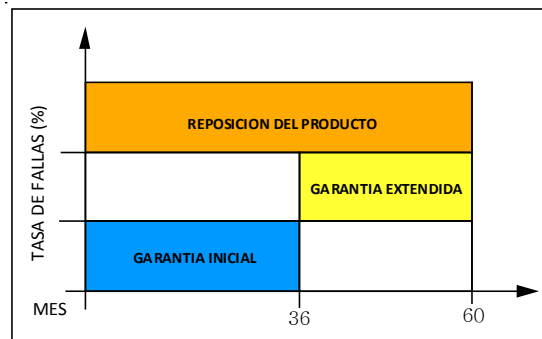
12. GARANTIA DEL PRODUCTO

Los medidores suministrados, así como sus componentes y accesorios, deben ser cubiertos por una garantía respecto a cualquier defecto de fabricación, por un plazo de 36 meses, que se contara desde la fecha de recepción total de la compra en Laboratorio de CRE R.L. pudiendo extenderse 24 meses más, de no haberse instalado.

Si durante el período de garantía el número de piezas que presentan un desgaste excesivo o defectos frecuentes supera el 5 % del total de la compra, CRE R.L. podrá exigir el reemplazo de esas piezas en todas las unidades del suministro sin costo alguno, es decir que todos los gastos de reemplazo o retiro de los medidores defectuosos, desde terreno o almacenes serán de responsabilidad del fabricante.

Si la tasa de fallas se encuentra entre el 2 y 5 % del total de la compra la garantía se extenderá a 60 meses.

Las piezas reemplazadas por el fabricante o representante deben contar con los mismos datos impresos de los medidores con defecto (Número de serie, logo), adicionalmente se debe incluir un distintivo en la placa frontal que denote que las piezas recibidas son el reemplazo por garantía. Una vez que se realice la recepción de las mismas, se correrán nuevamente los tiempos del proceso de garantía.



El fabricante o representante debe incluir en su oferta técnica la siguiente información, adicional a lo descrito en el Punto 11.3

- Un certificado de garantía del producto ofertado
- Garantizar y brindar soporte técnico post - venta, que permitan hacer efectivas las soluciones recibidas sobre las fallas del producto.
- Garantizar que la clase de precisión de los medidores se mantendrá al menos durante 10 años de servicio, sin necesidad de mantenimiento ni recalibración alguna.
- Garantizar mediante un certificado que el producto ofertado tiene una vida útil de al menos 10 años.



13. COSTO DE INSPECCION EN FÁBRICA

Los costos de inspección en Fábrica para realizar los ensayos de recepción correrán por cuenta del proveedor y deberán ser presentados en la oferta económica de forma separada, teniendo los siguientes costos:

- a) Pasaje aéreo de ida y vuelta para dos personas, con los impuestos y tasas aeroportuarios incluidos; desde Santa Cruz de la Sierra - Bolivia hasta el lugar de ubicación de la fábrica o la ciudad con aeropuerto internacional más cercano.
- b) Seguro de viaje (tipo Assist Card o equivalente) para los inspectores según los días que se encuentren viajando desde el día de salida y hasta la llegada a Santa Cruz.
- c) Transporte terrestre, desde el aeropuerto al hotel y viceversa, como el transporte del hotel hasta la fábrica, ida y vuelta, los días que dure la inspección.
- d) Hospedaje para dos personas por los días de estadía en un hotel con clasificación mínimo de 3 estrellas. Habitaciones separadas.
- e) Viáticos diarios para cada inspector que se contabilizan desde el día de la partida hasta el día en que se retorna a la ciudad de origen, con los valores detallados en el punto g).
- f) Los viáticos deben ser entregados a los inspectores en Santa Cruz- Bolivia, por el Representante o como se acuerde antes de realizar el viaje a fábrica.
- g) América Latina \$us 120 / día, Europa \$us 180 / día, Asia \$us 240 / día, o en la moneda local al tipo de cambio oficial, por persona.

Estos costos deben ser prorrateados en el monto total de adjudicación de los medidores y serán parte de la evaluación económica.



Cooperativa Rural de Electrificación

**MEDIDOR ESTÁTICO
MONOFÁSICO
CLASE 1 5 - 80 AMP 60 HERTZ**

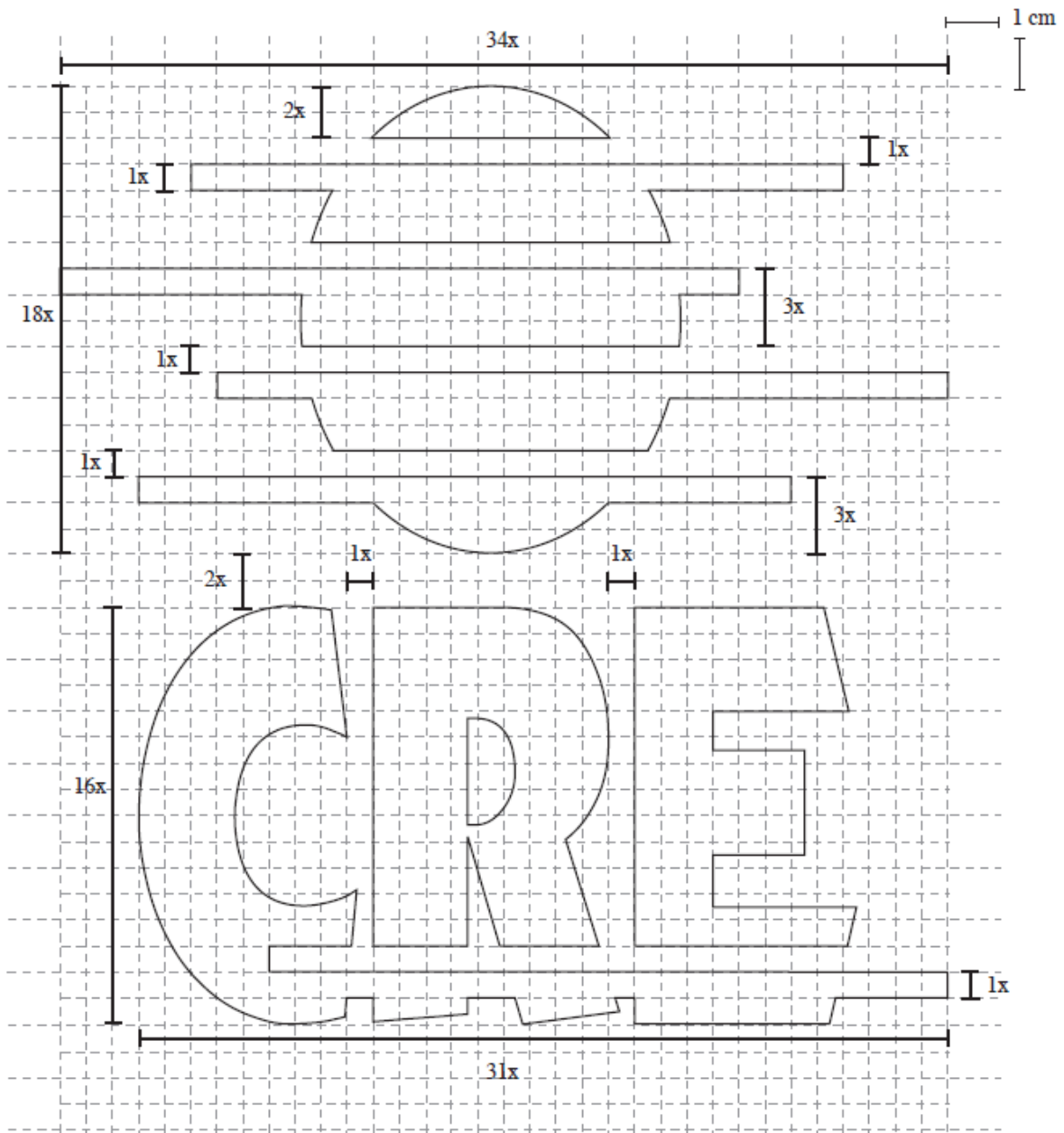
**ESPECIFICACIÓN
TÉCNICA
NTCRE 008/11 – SAP 5223**

ANEXOS



ANEXO 1

LOGOTIPO INSTITUCIONAL



ANEXO 2


**ANEXO 2
PLANILLA DE DATOS GARANTIZADOS**

Características técnicas del equipo	Medidor Electrónico directo (5 -80 A) Código SAP 5223	Equipo ofertado por XXXX
Especificación del Medidor		
Tensión	220 V	
Frecuencia	Frecuencia 60 Hz	
Tolerancia de operación en tensión	-20% hasta +15%	
Corriente nominal	5 amperios	
Corriente máxima IMAX	80 amperios	
Multi-energía		
Multi - tarifa		
Curva de Carga		
Botón de Reset de Demanda (kW)		
Especificación Eléctrica		
Clase de precisión Energía activa (IEC 62053-22)	CL 1.0	
Clase de precisión energía reactiva (IEC 62053-24)	Especificado por el proveedor	
Corriente de partida	0,4 % de corriente nominal	
Corriente mínima I _{min}	Especificado por el proveedor	
Intensidad térmica (IEC)	Especificado por el proveedor	
Consumo de corriente	Especificado por el proveedor	
Corriente de cortocircuito (IEC)	Especificado por el proveedor	
Consumo por fase en circuito de tensión (cada fase de 220V) Potencia Activa	< 2W	
Consumo por fase en circuito de tensión (cada fase de 220V) Potencia Aparente	< 10 VA	
Valor típico de potencia Activa - consumo por fase en circuito de corriente en 5 A	Especificado por el proveedor	
Valor típico de potencia Aparente - consumo por fase en circuito de corriente en 5 A	Especificado por el proveedor	
Valor típico de potencia activa consumo por fase en el circuito de intensidad en 10 a	Especificado por el proveedor	
Valor típico de potencia aparente consumo por fase en el circuito de intensidad en 10 a	Especificado por el proveedor	
Constante de Verificación en salidas Ópticas Impulso /kWh e impulso/ kVarh	Activa 1600imp/kWh	
Ambiente de Operación y material de Construcción		
Material constructivo	Policarbonato Reforzado con Fibra de Vidrio	
Hermeticidad	Sellado Hermético por fusión química / Ultrasonido / otros (no se pueden separar las piezas)	
Tapa del bloque terminal	Corta Transparente	
Rango de temperatura (IEC 62052 - 11) operación	DE -25°C a + 70°C	



Rango de temperatura (IEC 62052 - 11) almacenamiento	DE -25°C a + 85°C	
Registrador digital (LCD)	8 dígitos sin decimal	
Protección envolvente (IEC 60529)	IP52 - IP53	
Tipo de conexión	Simétrico	
Datos técnicos Impresos	Impresión Láser en la cubierta del medidor (faceplate)	
Batería de back-up. tipo estándar sin adiciones particulares de fabricante		
Compatibilidad electromagnética		
Descargas electrostáticas (IEC 61000-4-2)	Especificado por el proveedor	
	Especificado por el proveedor	
Inmunidad a campos electromagnéticos con disparos de Frecuencias (IEC 61000-4-3)	Especificado por el proveedor	
Inmunidad a interferencias Inducidas RF (IEC 61000-4-3)	Especificado por el proveedor	
Aislamiento impulso de tensión 1.2/50us (IEC 62052-11) en el circuito de corriente y tensión	Especificado por el proveedor	
Aislamiento impulso de tensión 1.2/50us (IEC 62052-11) en los circuitos auxiliares > 40 V	Especificado por el proveedor	
Medio de Comunicación guiado (local)		
Interfaz óptico (una pieza)		
Puerto serie (una pieza)		
Puerto serie rs485 (una pieza)		
Entradas de señal (3 piezas - Opcional)		
Salidas de señal (3 piezas - Opcional)		
Medio de Comunicación Remota (Inalámbrica)		
Modem de comunicación GSM / GPRS / 3G / PLC incluido en el medidor		
Pach cord de 25 cm (extensión para comunicación serie) ver anexo		
Software		
Proceso de Garantía		
Garantía	Detallar el proceso de la garantía: - Tiempo de la garantía - Desde cuando corre la garantía - Tipos de anomalías que cubre la garantía	Detallar el proceso de la garantía: - Tiempo de la garantía - Desde cuando corre la garantía - Tipos de anomalías que cubre la garantía