



TABLA 1

CODIGO CRE	LONGITUD TOTAL M.	CLASE NRECA/ RUS	DIÁMETRO CIMA MIN. mm.	DIÁMETRO BASE MIN. mm.	CARGA ROTURA Kg.	RETENCION MINIMO Kg/m ³
2653	8.50	6 / 2	146	191	750	16
208	11.00	6 / 2	146	213	750	16
209	12.50	6 / 2	146	224	750	16
	13.50	6 / 2	146	230	750	16

1. GENERAL

La presente especificaciones técnica se refiere a la preparación y suministro de postes de madera de la especie de eucalipto (*Eucalyptus Maculata*, *Eucalyptus Grandis*, *Eucalyptus Saligna.*), para ser utilizado en la construcción de líneas aéreas de energía eléctrica del área rural del departamento de Santa Cruz.

Se establecerán las características y las dimensiones de los postes de eucaliptos que se emplearan para sostener líneas áreas de energía eléctrica a los cuales se le dará tratamiento preservativo como lo especificara en la presente especificaciones.

Cuando se seleccione el material, deberán tomarse en cuenta las siguientes cualidades:

- **RESISTENCIA:** Deberá ser suficiente, para soportar la carga y tensiones que le serán aplicadas, en relación al tamaño y el peso.
- **APARIENCIA:** Deberá ser suave, delgado, recto con un desnivel gradual, con un mínimo de defectos naturales, tales como nudos, cicatrices, huecos y daños producidos por insectos.
- **LIVIANO:** Liviano, que permita su fácil manejo.
- **ROBUSTEZ:** Deberá ser capaz de aguantar las inclemencias del tiempo y otras fuerzas destructivas tendientes al decaimiento.
- **PREVISION:** Deberá existir la cantidad adecuada para satisfacer la demanda económicamente.
- **CONFIABILIDAD:** Deberá requerir un mínimo de mantenimiento.
- **ADAPATABILIDAD:** Deberá permitir la rápida instalación de crucetas, pernos, abrazaderas, transformadores y otros equipos.
- **VALOR AISLANTE:** Deberá proteger al liniero y al público.
- **APROPIADOS PARA ESCALAR:** Deberá ser fácil de escalar para los linieros, pero difícil para aquellos que no deben subirlo.



2. MATERIAL

Los postes de madera serán de la especie de eucalipto (*Eucalyptus Maculata*, *Eucalyptus Grandis* y *Eucalyptus Saligna*,) .

3. DEFINICIONES

- **LIBER.-** Es el tejido contiguo a la corteza relacionado con la distribución de la savia elaborada y caracterizado por la presencia de tubos cribosos.
- **ALBURA.-** Es la corona exterior del leño, constituido por tejido fisiológicamente activo, que se encuentra comprendido entre el DURAMEN y el CAMBIUM y tiene coloración generalmente más clara que el DURAMEN.

NOTA: La ALBURA es la parte del leño naturalmente más expuesta a la alteración parcial o total, cuando el árbol ha sido abatido, vulgarmente llamado SAMAGO.

- **DURAMEN.-** Es el leño biológicamente inactivo, con funciones de sostén, que ocupa la porción central del tronco entre la MEDULA y la ALBURA, generalmente es de estructura más compacta y de coloración más oscura que la ALBURA.
- **ACEBOLLADURA.-** Es el defecto que se manifiesta por la separación del leño entre dos anillos consecutivos.

NOTA: Afecta seriamente la resistencia mecánica.

- **GRIETA.-** Es el defecto que se manifiesta por la separación de los elementos en la dirección de los rayos leñosos y cuyo desarrollo no alcanza a afectar las dos caras de una pieza, o dos puntos opuestos de la superficie de un rodillo.
- **RAJADURA.-** Es el defecto consistente en la separación de la madera en dirección longitudinal que se extiende de una superficie a la opuesta en una pieza.
- **ANILLOS DE CRECIMIENTO:** sección trasversal de la capa de leño formada durante un periodo vegetativo: SE caracteriza por el contraste más o meno marcado entre el leño tardío de un periodo y el leño temprano del siguiente: Está constituida por una capa que contiene madera temprana y tardía.
- **APANALAMIENTO.-** Grietas, muchas veces no visible en la superficie, que ocurren en el interior de una pieza, generalmente siguiendo los radios medulares.
- **ZONA CRITICA DE EMPOTRAMIENTO.-** Es la porción del poste entre 30cm por encima y 60cm por debajo de la línea de tierra.
- **ATAQUE DE INSECTOS.-** Daños causados por el taladro del poste por insectos o larvas. Los rastros de insectos o el acanalamiento de la superficie del poste no se consideran como ataque de insectos.
- **CARA DEL POSTE.-** El lado cóncavo de mayor curvatura en los postes con curvatura en un plano y una dirección, o el lado con mayor curvatura entre la sección de empotramiento y la cima en los postes con contracurva.
- **CORAZÓN HUECO.-** Un vació en el duramen causado por pudrición o ataque de insectos.



4. CARACTERÍSTICAS Y CONDICIONES GENERALES.

a. **Clases de los postes.** Categoría de los postes:

- **CLASE 2** recomendado por NRECA
- **CLASE 6** recomendado por RUS Agencia del USDA

b. **Materiales**

- i. **Especies y Esfuerzos a Rotura Indicados.** Los esfuerzos de flexión a rotura indicados son para los empotramientos especificados en la Tabla N°.1
- ii. **Velocidad de crecimiento.** Los utilizados para postes presentaran todas las características de madera madura. Para el eucalipto no se especifica con una edad mínima desde que cumplan con los requerimiento de longitudes, diámetro y pruebas mecánicas,

c. **Preservativo**

Cromo – Cobre- Arsénico (CCA). El CCA Tipo C, formulación de óxidos, en pasta o concentrado líquidos es el preservativo hidrosoluble que será utilizado para la inmunización de madrea. No se permite la utilización de CCA Tipo C con formulación de sales o en cualquier otra forma diferente a pastas o concentrado líquidos.

5. EJECUCION

Los postes a suministrarse deberán ser labrados, redondeados, de puro DURAMEN (Corazón), totalmente exentos de cáscara o corteza, liber y albura (samago-jane), deberán ser lisos, no deberán presentar taladros, fisuras, perforaciones de pájaros, base o punta huecos, descomposición, clavos, ni deberán estar dañados por termitas o insectos que atacan la madera (COLEOPTEROS), ni rajaduras u otros defectos no especificados o autorizados por CRE.

6. ACEBOLLADURA.- No se admitirá ACEBOLLADURA.

7. CURVA Y CONTRACURVA

Los postes no deberán contener pequeñas curvaturas. Un poste podrá tener desviaciones sujetas a las limitaciones siguientes:

- a) Cuando la desviación se encuentre en un plano y una dirección, la línea recta uniendo la superficie del poste a nivel de suelo y el borde del poste en el tope no deberá distanciarse de la superficie del poste en más de 1.4 cm. para cada metro de distancia entre los puntos A y B. **(ver fig. 1)**.
- b) Se admitirá la contra curva cuando se encuentre en dos planos, o en dos direcciones en un plano, la línea recta entre el punto medio a nivel del suelo con el punto medio en la cima no deberá en ninguno de sus puntos intermedios pasar a través de la superficie del poste. **(ver fig. 2)**
- c) Cuando la desviación localizada en una recta, dentro de una sección de 1.5 mts. o menos en longitud, no mayor que la mitad del diámetro medio de la sección desviada. **(ver fig. 3)**



8. GRIETAS

Siempre que se origine en los extremos del poste, la abertura de cualquier grieta no será mayor que la vigésima parte del diámetro del extremo considerado. **(ver fig. 4)**

Fuera de los extremos y de la sección de empotramiento del poste no se admitirán grietas cuyas aberturas sean mayores de 3 mm.. No se admitirán grietas que no coincidan con el eje longitudinal de la pieza.

9. NUDOS - OJOS

Cualquier hueco proveniente de nudos, no deberá tener una profundidad mayor de 2 (dos) cm. y un diámetro promedio superior a 2 (dos) cm, ó la suma de los nudos en un trecho de 30 cm. de sección longitudinal, no deberá exceder los límites mostrados en la **Fig. 5**. No se admitirán nudos cuyo diámetro promedio exceda los 3 (tres) cm. **(ver fig. 5)**

10. RAJADURAS

No se admitirán rajaduras. **(ver fig. 6)**

11. CONICIDAD

La conicidad de los postes, no deberán ser menor de 7.5 mm/m (milímetros por metro).

12. DIAMETROS

Los diámetros en los distintos puntos del poste, se determinarán únicamente midiendo la circunferencia con una cinta graduada al centímetro y calculando el diámetro con la expresión.

$$d = \frac{lc}{3.14}$$

Siendo:

d = diámetro, en centímetros

lc = longitud de la circunferencia, en centímetros.

Para estos postes los diámetros solo pueden ser calculados en función de la medida del perímetro en razón de los resultados producidos por los planos de corte del labrado.

13. LONGITUDES Y DIMENSIONES

La longitud total de los postes se mide entre los centros geométricos de las secciones extremas enteras de los mismos, efectuándose la medición con la tolerancia de + - 2 (dos) cm. en el diámetro base y + 10 y - 5 cm en la longitud total en cm. **(ver Tabla 1)**

14.- DOCUMENTOS TECNICOS

El proveedor de crucetas de madera debe presentar los siguientes documentos:

- Manejo Forestal de la madera autorizado por la Autoridad Forestal Competente.



15. INSPECCION Y RECEPCION

Sobre los postes que componen la remesa se verificará el cumplimiento de los requisitos establecidos en estas especificaciones, rechazándose los postes que no cumplan con las prescripciones aquí exigidas.

16. LUGAR DE INSPECCION

La inspección y recepción se hará en los Almacenes de CRE, ubicados en el PARQUE INDUSTRIAL de Santa Cruz.

17. ALMACENAMIENTO

Cuando es necesario almacenar postes, deberán ser colocados horizontalmente sobre vigas de la misma clase de madera o preservadas, en suficiente cantidad para que no se produzca una apreciable distorsión. No podrán colocarse más de un poste por nivel de viga y la altura del grupo deberá limitarse de manera que los postes inferiores no sufran ningún daño.

El nivel de los postes inferiores deberán estar a 65 cm. por encima del nivel de tierra y de cualquier vegetación. No se permitirá madera en descomposición debajo de los postes almacenados.

18. MANEJO

Los postes en lo posible no deben ser **arrastrados, o, lanzados del transporte al suelo**, todo tipo de herramienta punzante queda prohibido para ser usada en el área de empotramiento.

19. CARACTERISTICAS DEL CLIMA DE SANTA CRUZ

TEMPERATURA MAXIMA.....	38.4°C.
TEMPERATURA MEDIA MAXIMA.....	30.8°C.
TEMPERATURA MEDIA MINIMA.....	15.4°C.
TEMPERATURA MINIMA.....	3.5°C.
PRECIPITACION ANUAL MAXIMA.....	1226 mm.
PRECIPITACION ANUAL MINIMA.....	21 mm.
HUMEDAD MEDIA MAXIMA.....	78 %
HUMEDAD MEDIA MINIMA.....	60 %

CURVATURA SIMPLE - EN UN PLANO Y UNA DIRECCION

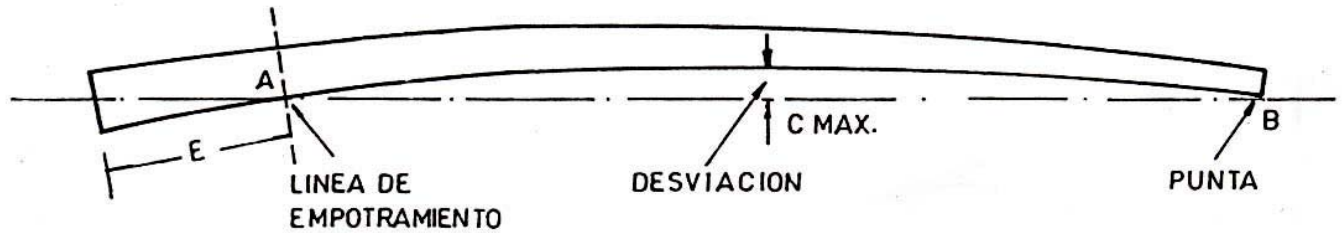


FIG 1

- A - Línea de empotramiento
- B - Cima del poste
- C max. - Desviación (curvatura) máxima
- e - Longitud de empotramiento

LONGITUD POSTE M	EMPOTRAMIENTO M	CURVATURA MÁXIMA Cm
8.50	1.45	8
11.00	1.70	11
12.50	1.85	13
13.50	1.95	15

**CURVATURA DOBLE - EN DOS PLANOS O EN DOS DIRECCIONES
EN EL MISMO PLANO**

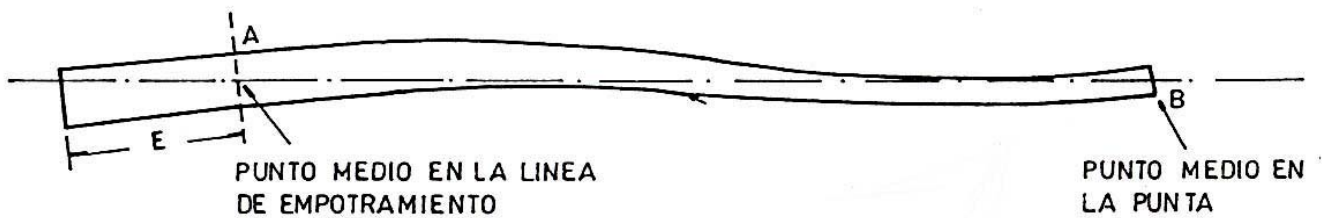
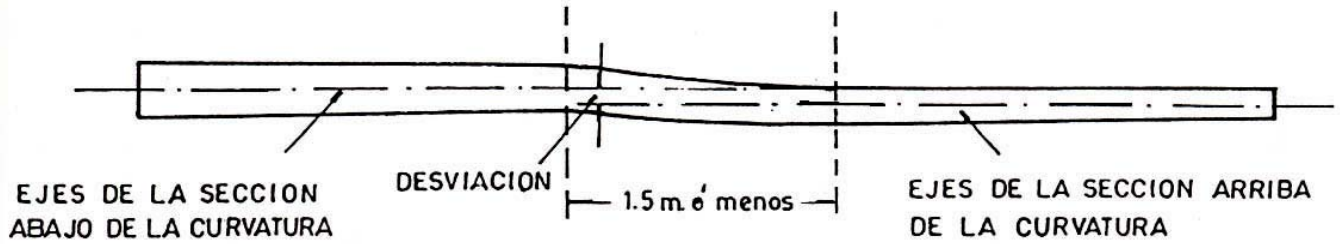


FIG.2

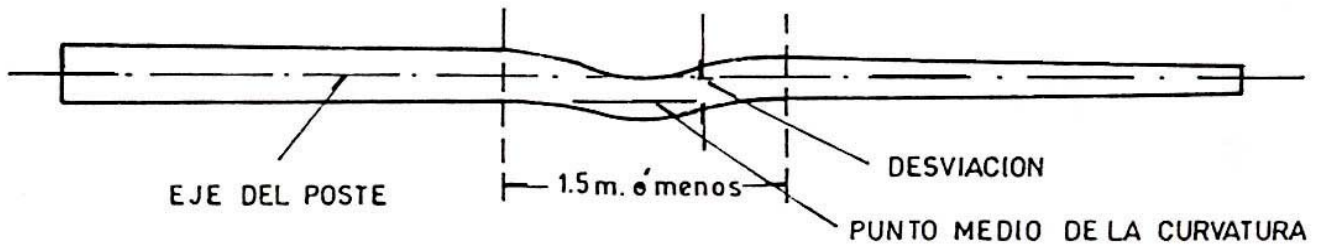
- A - Línea de empotramiento - Punto medio en la sección superior de empotramiento
- B - Cima del poste - Punto medio
- E - Longitud de empotramiento



CUANDO LOS EJES DE REFERENCIA SON APROXIMADAMENTE PARALELOS



CUANDO LOS EJES DE LAS SECCIONES DE ARRIBA Y DEBAJO DE LA CURVATURA COINCIDEN



CUANDO LOS EJES DE LA SECCION SUPERIOR A LA CURVATURA NO ES PARALELA NI COINCIDE CON EL EJE DE LA SECCION SUPERIOR

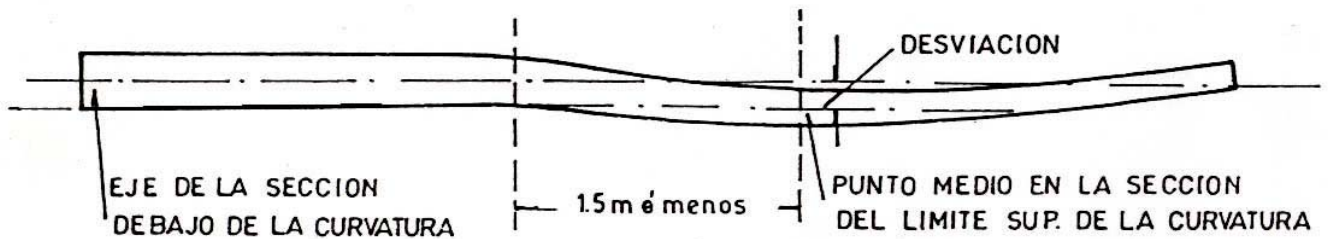
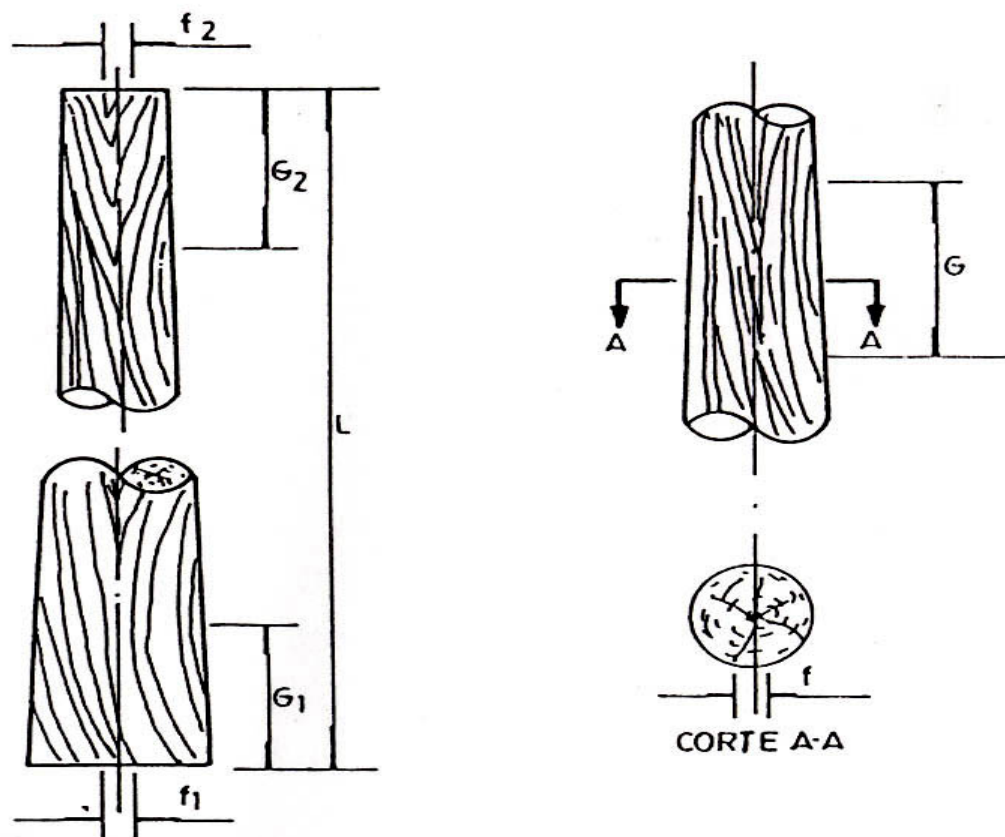


FIG 3



ABERTURAS O GRIETAS



LARGURAS MAXIMAS

L M	CIMA		CUERPO		BASE	
	G2 cm	F2 cm	G cm	f cm	G1 cm	F1 cm
< 10	30	1	100	1	30	1
> 10	30	1	200	0.5	75	1

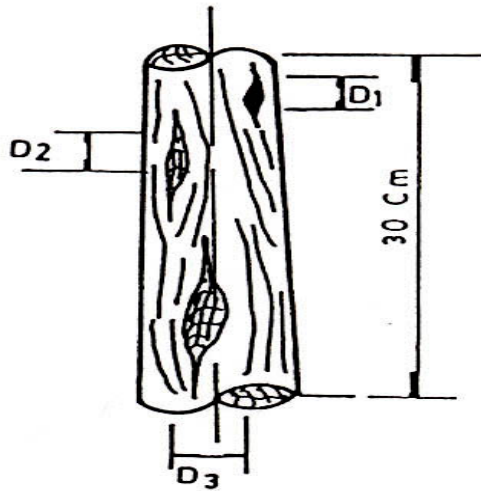
NOTAS:

- A) En el cuerpo del poste las aperturas o grietas no pueden tener profundidad superior a 2 cm.
B) En la cima del poste no se admite apertura o grieta diametral.

FIG 4



NUDOS Y ORIFICIOS

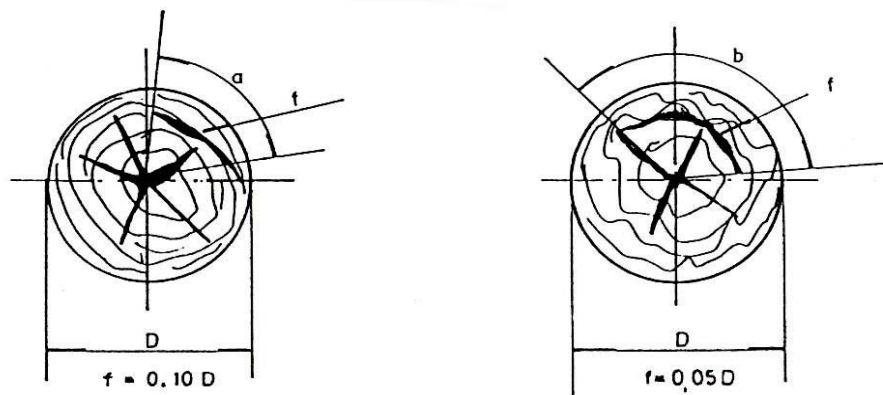


Longitud m	D máximo de un nudo cm	Sumatoria D de los diámetros de un trecho de 30 cm
13.50 o menos	3	9

Nota:

A) No deben ser considerados nudos o orificios de nudos con diámetro D igual o inferior a 1.5 cm

FIG 5
RAJADURAS



- A) Rajaduras con ángulo de hasta 90°
- B) Rajaduras con ángulo superior a 90°.
- C) Abertura de la rajadura
- D) Diámetro de la cima o base

FIG 6