



1. OBJETIVO

Esta especificación norma y establece las condiciones generales y específicas que deben cumplir los medidores trifásicos electrónicos de energía activa, a ser instalados en los puntos de medición de CRE.

2. NORMAS

Los medidores deben atender todos los requerimientos de la norma EN 61036.

3. DEFINICIONES

Las referidas en el punto 3 de la EN 61036:1996

4. PRESCRIPCIONES MECANICAS

Todas las prescripciones mecánicas exigidas por la norma EN61036:1996 deberán ser demostradas mediante la presentación de ensayo de aprobación de modelos. Estos ensayos deberán ser realizados por laboratorios independientes y sin ningún vínculo con el fabricante, los mismos que deberán estar acreditados por el ente oficial de acreditación en su país. Se valoraran laboratorios de acuerdo al siguiente orden:

- Laboratorio nacional de metrología de Bolivia.
- Laboratorio nacional de metrología de otro país con convenios de reconocimiento mutuo con Bolivia.
- Laboratorio con acreditación para aprobación de modelos de medidores, referida a la norma ISO 17025
- Otro laboratorio será analizado por CRE para su aceptación.

4.1. ENVOLVENTE

El medidor debe tener una envolvente precintable de forma que los componentes internos no puedan ser accesibles sin la eliminación de los precintos.

La envolvente debe estar fabricada y dispuesta de manera que toda deformación que no sea permanente, no dificulte el buen funcionamiento del medidor

Nota: Se ponderara sistemas de protección que mejoren este requisito, tales como sellado permanente de la tapa y/o restricción definitiva a la apertura del medidor.

4.2. TAPA FRONTAL DEL MEDIDOR

Si la tapa no es transparente el medidor deberá estar provisto de una o varias ventanas para la lectura del elemento indicador y para la observación del indicador de funcionamiento. Estas ventanas deben estar cerradas por placas de material transparente que no se deben poder retirar sin dañarlas o quitar el precinto.

4.3. BORNERA

Los bornes del medidor deben estar agrupados en una caja de bornes con propiedades adecuadas de robustez y aislamiento. Para efectos de interpretación se podrá usar los ensayos prescritos en la norma ISO 75. Los agujeros de la parte aislante que están en la prolongación de los orificios de los bornes, tendrán un diámetro apropiado para dejar pasar al conductor con su aislación.



Las conexiones de los conductores a los bornes deben realizarse mediante tornillos, susceptibles a ajustarse o aflojarse varias veces durante la vida del medidor, de forma que no se corra el riesgo de un aflojamiento o calentamiento excesivos.

Todos los componentes de los bornes deben ser tratados por medios químicos para eliminar el riesgo de corrosión por contacto con otros materiales.

4.4. TAPA DEL BLOQUE DE BORNERA

La tapa del bloque de borneras será independiente de la tapa principal del medidor, debe tener grabada las indicaciones "Línea" (en la parte de entrada del circuito) y "Carga" (en la parte de salida del circuito). Esta tapa debe ser precintable de forma independiente y debe cubrir la parte anterior de la caja de bornes y los tornillos de fijación de los conductores.

Una vez instalado el medidor, no debe ser posible acceder a los bornes sin romper los precintos de la tapa de los bornes. La tapa del bloque no debe exceder el tamaño máximo del bloque de terminales.

4.5. RESISTENCIA AL CALOR Y AL FUEGO

Todo el medidor debe presentar una seguridad contra la propagación del fuego. No debe aparecer llama alguna ni incandescencia cuando haya un calentamiento excesivo.

4.6. PROTECCION CONTRA PENETRACION DE AGUA Y POLVO

El medidor deberá cumplir el grado IP51. Se debe referenciar a la norma IEC 529.

4.7. VISUALIZACION DE LOS VALORES MEDIOS

La información se mostrara mediante un visualizador electrónico, con una memoria no volátil que mantenga la información como mínimo durante 4 meses.

4.8. DISPOSITIVO DE SALIDA

El medidor deberá tener un dispositivo de salida de control, mediante LED de calibración, accesible frontalmente y que permita su verificación con un equipo de ensayo externo.

4.9. IDENTIFICACION

El medidor debe ser provisto de una placa de identificación situada en un lugar visible, legible externamente desde la ventana transparente conteniendo como mínimo la siguiente información:

TABLA I

a)	Nombre del fabricante o marca	(.....)
b)	Modelo o tipo	(.....)
c)	Tensión Nominal	(Vn/..... V.)
d)	Corriente nominal	(In..... Amp.)
e)	Frecuencia Nominal	(Fn Hz.)
f)	Corriente máxima	(Imax....Amp.)
g)	Tipo de servicio	(fases, hilos)
h)	Constante de disco	Kh
i)	Clase	(0.5 %.)
j)	Nombre del usuario	(C.R.E.)
k)	Año de fabricación	(.....)



l)	Numero secuencial de CRE	(E 000001.....)
m)	Diagrama de conexión	
n)	Norma de referencia	

El número secuencial de CRE será provisto al fabricante al momento de emitir la orden de compra.

La placa de características técnicas deberá ser impresa sobre la parte externa de la tapa principal del medidor, durante el proceso de fabricación y debe ser indeleble e inalterable (p.e. sellado mediante Laser). Esta será autorizada por CRE, antes de la entrega de los medidores.

5. CARACTERISTICAS TECNICAS

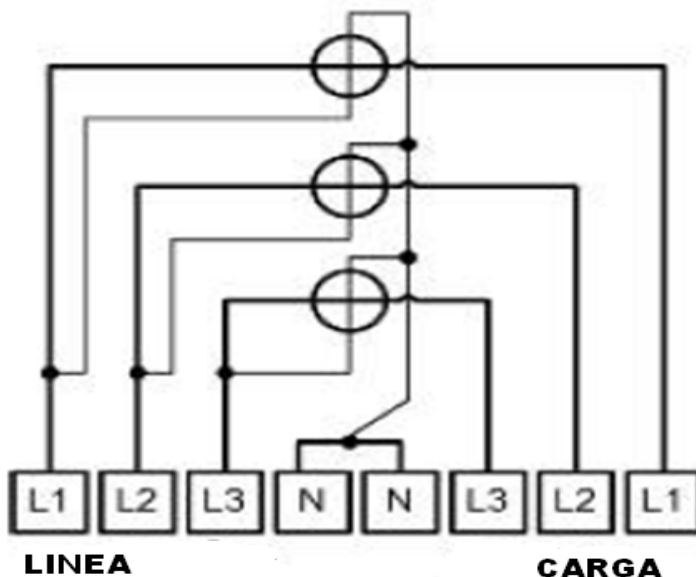
5.1. TABLA DE CARACTERISTICAS TECNICAS

Grandeza eléctrica	Especificación	Tipo
Tensión	3x220/380 V	Trifásico, 3 Elemento 4 Hilos
Tolerancia de Tensión en Operación	-20 % hasta +15%	
Corriente nominal	15 Amperios	
Corriente Máxima	120 Amperios	
Corriente de partida	0.4 % corriente nominal	
Frecuencia	50/60 Hertz	
Precisión	1 %	Energía Activa
Consumo de tensión	2 W – 10 VA	
Consumo de corriente	1 VA	
Registrador	6 dígitos sin decimal	
Temperatura de operación	-10°C grados a 60°C grados	

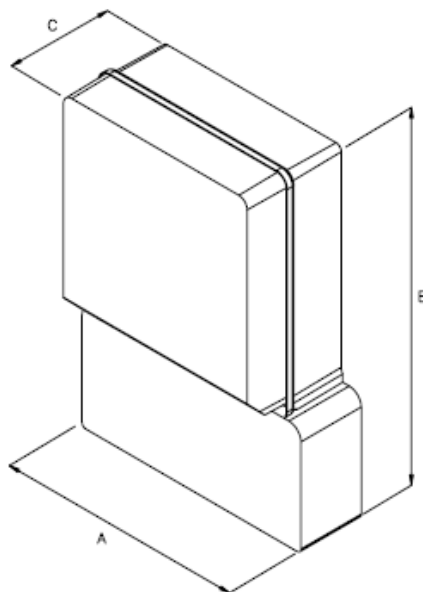
Se evaluarán características que mejoren la prestación de los medidores como son: Autovolt, funcionalidades TOU, salidas de pulsos, dispositivos antifraude.

5.2. DIAGRAMA DE CONEXION

El conexionado del medidor debe ser del tipo simétrico de acuerdo al siguiente diagrama:



5.3. DIMENSIONES MAXIMAS



Tipo de medidor	Dimensiones máximas (en mm)		
	A	B	C
Trifásico de conexión directa	190	280	160

5.4. OTRAS CARACTERISTICAS

El fabricante debe contar con una representación comercial y técnica dentro de Bolivia. La representación técnica, debe estar a cargo de una empresa del ramo de electricidad y/o electrónica y debe incluir el soporte técnico autorizado por fábrica.

Los medidores deben poseer las siguientes características adicionales:



- Pre programación en fábrica de acuerdo a especificación de CRE.
- Informes de ensayos individuales para todos los medidores de la compra entregados en medio magnético.
- Todos los materiales de fabricación deben ser compatibles con la norma ISO 14001.

6. ENSAYOS

Cualquier ensayo mencionado a continuación podrá ser verificado por un inspector de CRE. en fábrica, quedando establecido que los resultados obtenidos no significara la aceptación del lote.

Toda aceptación de lotes será realizada en el laboratorio de CRE.

Los medidores serán ensayados en el laboratorio de CRE de acuerdo al siguiente proceso:

6.1. PLAN DE MUESTREO

Ensayo	Plan de muestreo											
	50 ≤ N ≤ 100		101 ≤ N ≤ 500					501 ≤ N ≤ 1000				
	n	c1	n1	c1	d1	n2	c2	n1	c1	d1	n2	c2
	15	0	30	0	2	30	1	40	0	2	40	2

Dónde:

N = tamaño del lote

n = tamaño de la muestra

n1 = tamaño de la primera muestra

c1 = número de aceptación para la primera muestra

d1 = número de rechazo para la primera muestra (cuando se usa. El plan de muestra doble)

n2 = tamaño de la segunda muestra

c2 = número total de aceptación cuando se usan planes de muestreo simple y doble

6.2. PLAN DE ENSAYOS

En base a prescrito en la norma EN 61036 se definen los siguientes ensayos:

- Marcha en vacío
- Corriente de Partida
- Carga pequeña (activo)
- Carga nominal (activo)
- Carga inductiva (activo)
- 60 A FP 1,0 (activo)
- Carga Máxima (activo)
- Carga Pequeña (reactivo) FP 1.0 (90 grados)
- Carga nominal (reactivo) FP 1.0 (90 grados)
- Carga inductiva (reactivo) FP 0.5 (30 grados)



El detalle de las pruebas a realizar es el siguiente:

➤ **Marcha en vacío**

- Tensión nominal en todos los elementos
- Frecuencia nominal
- FP = 1,0 (0 grados)
- Corriente = 0,0 In
- Límite: 1 impulso por tiempo
- Fórmula para cálculo de tiempo para el ensayo de marcha en vacío:

$$t(\text{min}) = \frac{600 * 10^6}{K * N^{\circ} Ele * Vn * I_{\text{max}}}$$

Dónde:

K: constante de calibración del medidor en impulso/kwh;

N° Ele : número de elementos

Vn: tensión nominal en volts;

I_{max}: intensidad máxima en Amperios

➤ **Corriente de Partida**

- Tensión nominal en todos los elementos
- Frecuencia nominal
- FP = 1,0 (0 grados)
- Corriente = 0,004 In
- Límite: de 2 a 6 impulsos por tiempo
- Fórmula para cálculo de tiempo para el ensayo de corriente de partida:

$$t(\text{min}) = \frac{3 \times 60 \times Kh}{Vn \times IP \times N^{\circ} Ele}$$

Dónde:

3: número de pulsos de referencia;

60: usado para la conversión de horas en minutos;

Kh: constante de calibración del medidor en Wh/pulso;

Vn: tensión nominal en volts;

IP: corriente de partida: 0,004 In;

N° Ele: número de elementos

➤ **Carga pequeña activo**

- Tensión nominal en todos los elementos
- Frecuencia nominal
- FP = 1,0 (0 grados)
- Corriente = 0,1 In
- Límite: ± 1.5 %



- **Carga nominal activo**
 - Tensión nominal en todos los elementos
 - Frecuencia nominal
 - FP = 1,0 (0 grados)
 - Corriente = I_n
 - Límite: $\pm 1.0 \%$
- **Carga inductiva activo**
 - Tensión nominal en todos los elementos
 - Frecuencia nominal
 - FP = 0,5 I_n (- 60 grados)
 - Corriente = I_n
 - Límite: $\pm 1.5 \%$
- **Carga 60 A activo**
 - Tensión nominal en todos los elementos
 - Frecuencia nominal
 - FP = 1,0 (0 grados)
 - Corriente = 60 A
 - Límite: $\pm 1.0 \%$
- **Carga máxima activo**
 - Tensión nominal en todos os elementos
 - Frecuencia nominal
 - FP = 1,0 (0 grados)
 - Corriente = $I_{n \max}$
 - Límite: $\pm 1.0 \%$
- **Carga pequeña reactivo**
 - Tensión nominal en todos os elementos
 - Frecuencia nominal
 - Sen = 1,0 (90 grados)
 - Corriente = 0.1 I_n
 - Límite: $\pm 2.5 \%$
- **Carga nominal reactivo**
 - Tensión nominal en todos os elementos
 - Frecuencia nominal
 - Sen = 1,0 (90 grados)
 - Corriente = I_n
 - Límite: $\pm 2.0 \%$
- **Carga inductival reactivo**
 - Tensión nominal en todos os elementos
 - Frecuencia nominal
 - Sen = 0,5 (30 grados)
 - Limite = $\pm 2.5 \%$



7. FORMA DE ENTREGA

Los medidores deberán ser entregados embalados en cajas para su respectivo transporte, debiendo estar dispuestas en cantidades que faciliten su manipuleo. Deben ser provistos en cajas ergonómicas cuyo peso total no debe superar los 5 kilogramos.

8. CALIBRACION

Se da por entendido que todos los medidores son entregados debidamente ajustados en fábrica dentro de los límites establecidos por la norma.

9. CONDICIONES GENERALES

Los medidores deberán ser entregados acompañados del manual de operación, software completo y manual de programación (si es aplicable). Se deberá proveer los medidores con lectores ópticos o sondas de

Comunicación (mínimo un lector por cada 500 medidores ofertados); el formato del conector a la PC deberá ser del tipo USB.

Para la puesta en marcha se debe prever la capacitación local respectiva en manejo del software y hardware por parte del fabricante o su representante.